

Wall Code

TIPOLOGIE DI APERTURA

- SCORREVOLE
- SCORREVOLE CON TRASCINAMENTO
- BILICO

TYPES OF OPENING SYSTEMS

- SLIDING DOOR
- SLIDING DOOR WITH DRAG
- PIVOT

Wall Code è un sistema di apertura la cui struttura in alluminio è studiata per ospitare, su entrambe le facce del pannello, materiali di diversa natura. Il pannello può essere a lastra intera (mod. Ipe) oppure, grazie a sottili listelli di alluminio, può avere la specchiatura divisa in diverse forme (mod. Mimetica e Cinetica).

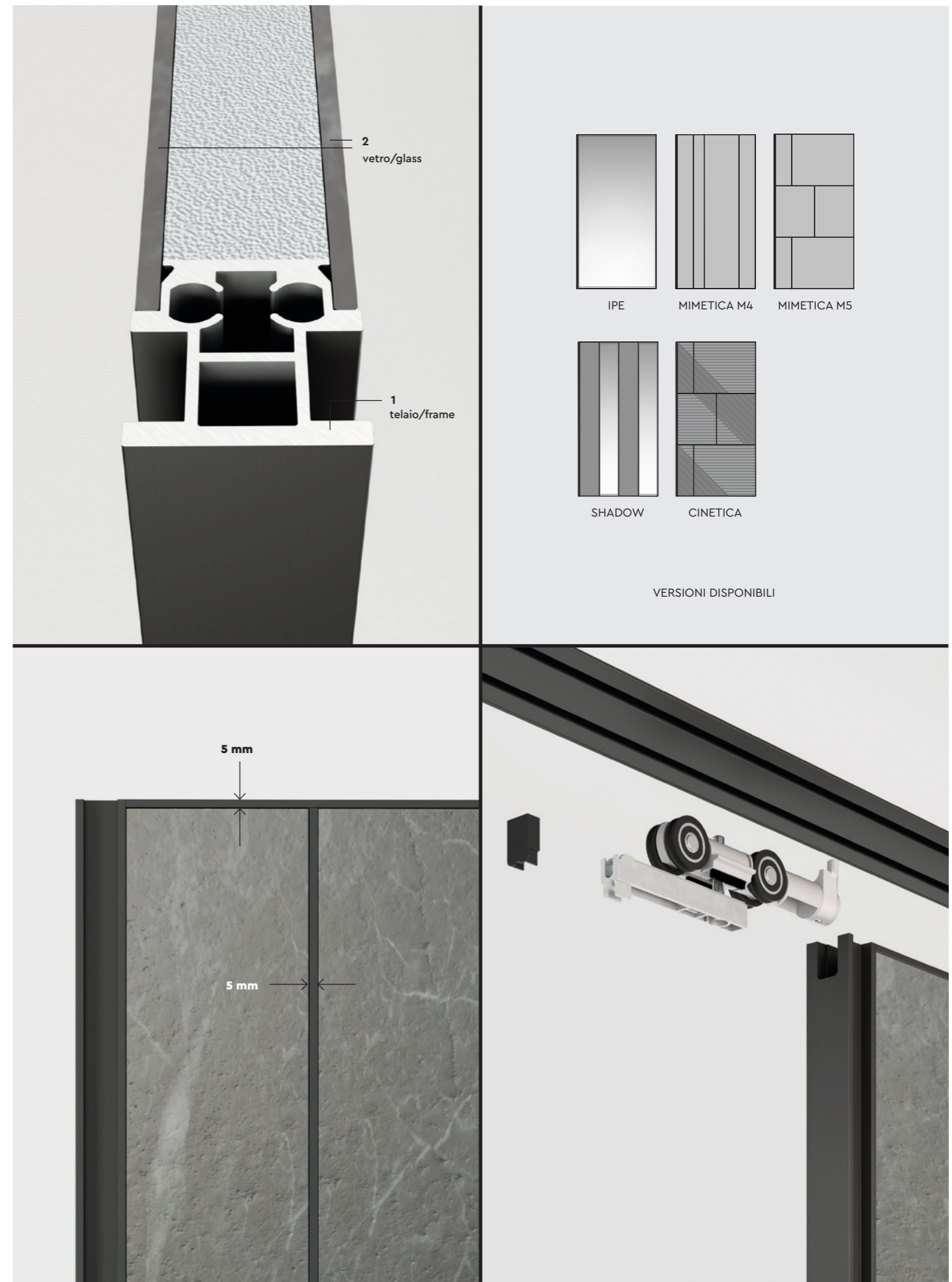
Wall Code is an opening system whose aluminium structure is designed to accommodate different types of materials on both faces of the panel. The panel can be a full sheet (see the IPE model) or it can be covered with thin aluminium strips, creating mirroring effects divided into different shapes (see the Mimetica and Cinetica models).

Wall Code es un sistema de apertura cuya estructura de aluminio se ha estudiado para alojar, en ambas caras del panel, materiales de distintos tipos. El panel puede ser de placa entera (mod. Ipe) o bien, gracias a finos listones de aluminio, puede tener

el espejo dividido en formas distintas (mod. Mimetica y Cinetica).

Wall Code est un système d'ouverture dont la structure en aluminium permet de prévoir des matériaux différents sur les deux côtés du panneau. Le panneau peut être à une seule plaque (modèle Ipe) ou, grâce à de petites traverses d'aluminium, le verre peut être divisé en différentes formes (modèle Mimetica et Cinetica).

Wall Code ist ein Türsystem mit einem Rahmen aus Aluminium, der darauf ausgelegt ist, dass auf beiden Seiten des Paneels unterschiedliche Materialien eingesetzt werden. Das Paneel kann mit einer Füllung ausgeführt werden (Modell Ipe) oder mit einem Türblatt, das in verschiedene Formen unterteilt ist (Modell Mimetica und Cinetica).







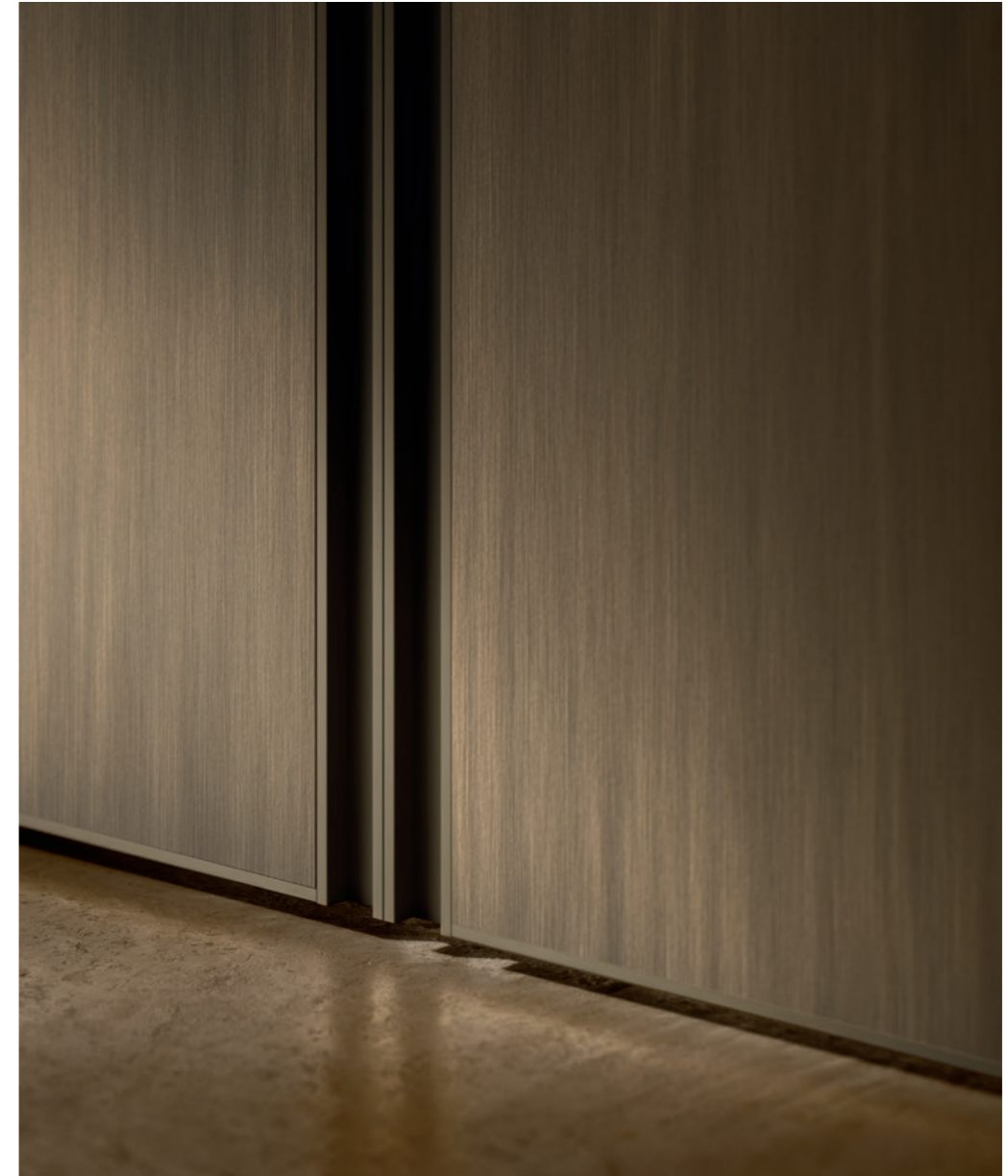
▲
apertura: scorrevole
versione: lpe
telaio: bianco
specchiatura: vetro neutro extrachiaro
dimensioni vano: 3560x2800 mm

opening: sliding
version: lpe
frame: white
door panel: extra clear glass
compartment size: 3560x2800 mm









▲
apertura: scorrevole
versione: lpe
telaio: bronzo chiaro
specchiatura: metallo verniciato
ottone spazzolato a disegno
dimensioni vano: 4500×2700 mm

opening: sliding
version: lpe
frame: bronzo chiaro
door panel: brushed brass painted
metal with pattern
compartment size: 4500×2700 mm





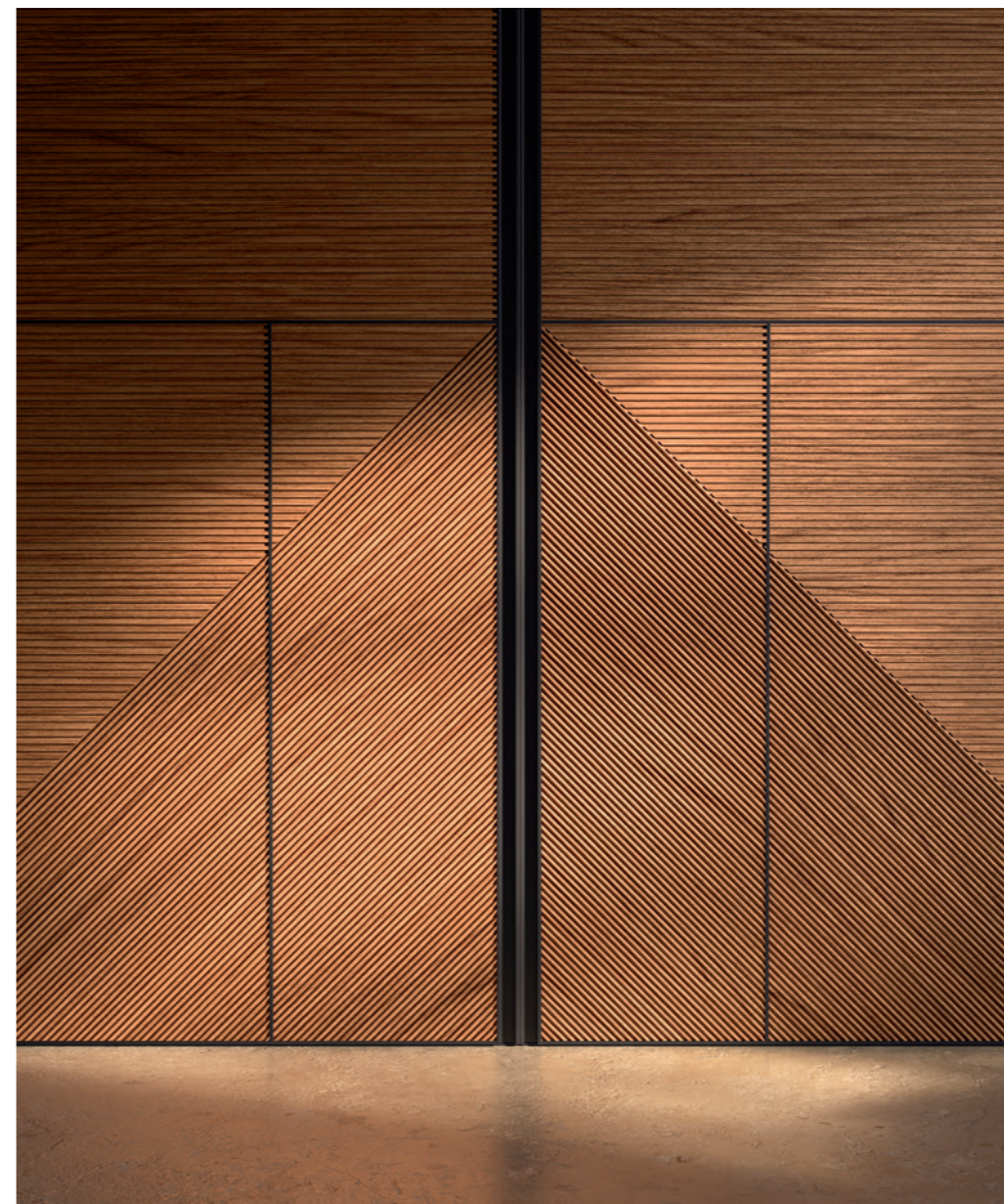


▶
apertura: scorrevole
versione: Mimetica M4
telaio: titanio
specchiatura: MDi Devon

opening: sliding
version: Mimetica M4
frame: titanio
door panel: MDi Devon







▲
apertura: scorrevole
versione: Cinetica + Ipe (vetro)
telaio: nero
specchiatura: vetro neutro extrachiaro
e noce canaletto fresato
dimensioni vano: 6000x2900 mm

opening: sliding
version: Cinetica + Ipe (glass)
frame: black
door panel: extra clear glass and
milled noce canaletto
compartment size: 6000x2900 mm





▲
apertura: scorrevole
versione: Shadow
telaio: rame brunito
specchiatura: vetro neutro extrachiario e lamiera di alluminio rame brunito
dimensioni vano: 6000×3000 mm

opening: sliding
version: Shadow
frame: rame brunito
door panel: extra clear glass and rame brunito aluminium sheet
compartment size: 6000×3000 mm



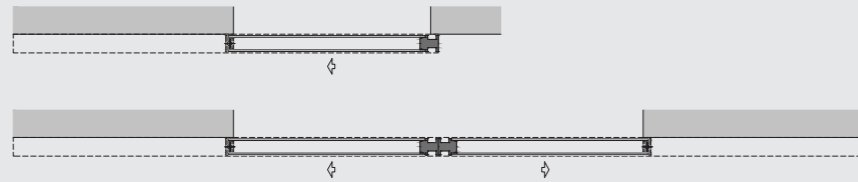




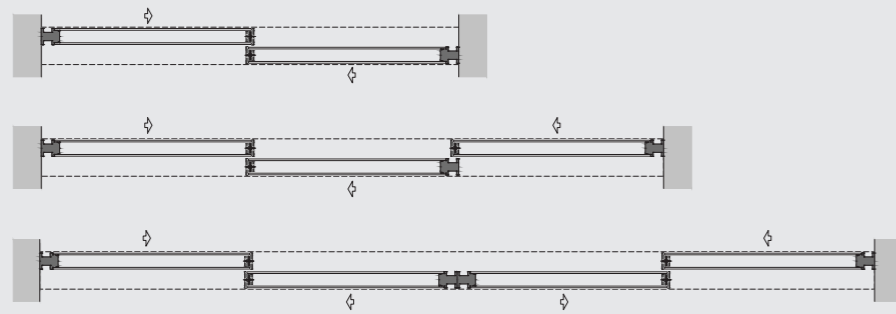
▲
apertura: scorrevole
versione: Shadow
telaio: testa di moro
specchiatura: vetro neutro extrachiaro
 e legno di rovere smoke fresato
dimensioni vano: 6000×3000 mm

opening: sliding
version: Shadow
frame: testa di moro
door panel: extra clear glass
 and milled rovere smoke
compartment size: 6000×3000 mm

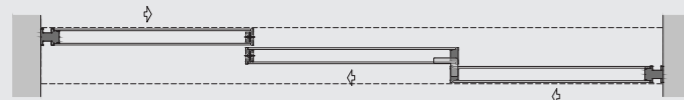
BINARIO A 1 VIA / 1 WAY TRACK



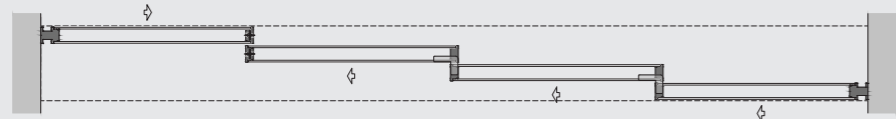
BINARIO A 2 VIE / 2 WAY TRACK



BINARIO A 3 VIE / 3 WAY TRACK

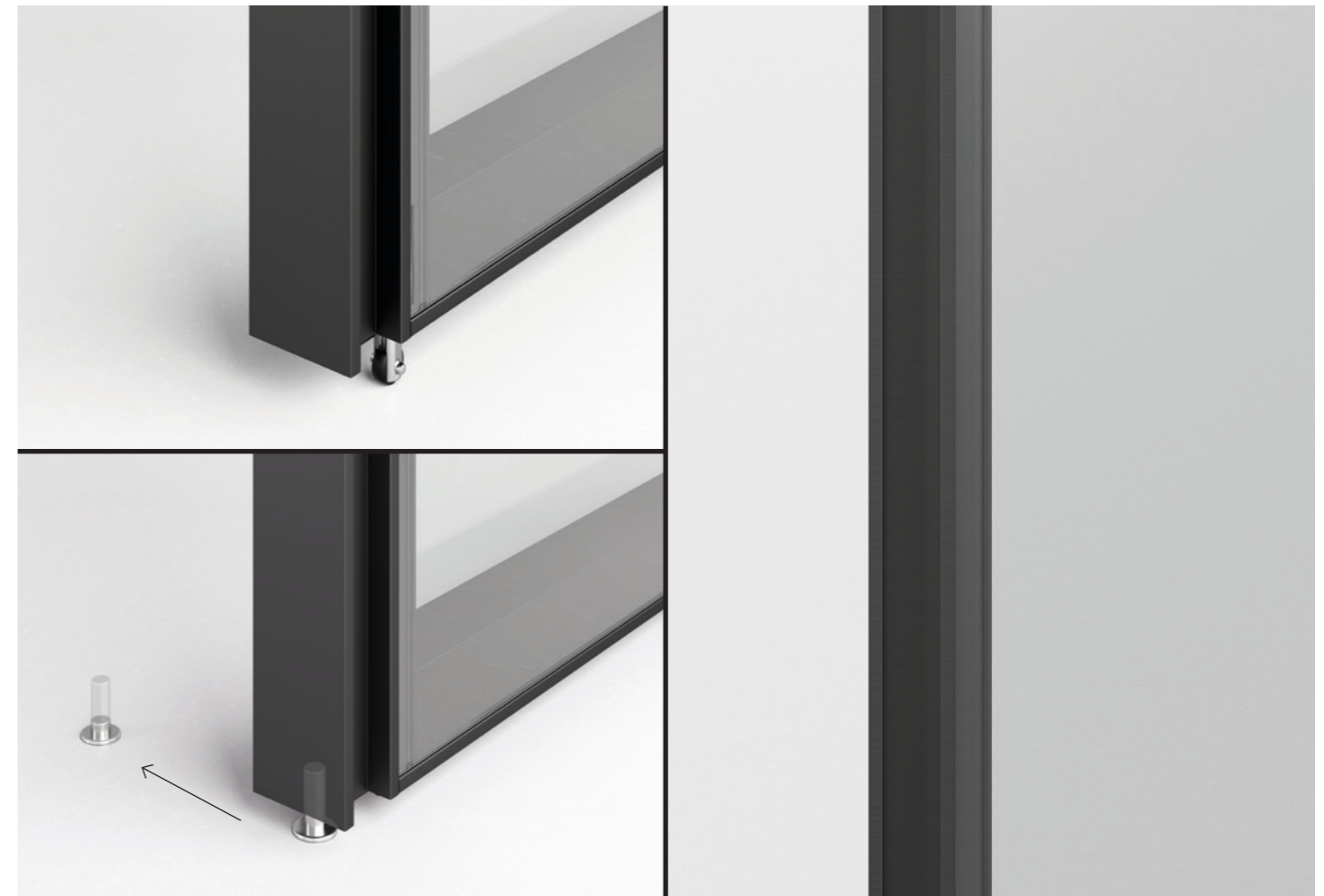


BINARIO A 4 VIE / 4 WAY TRACK



IPE/SHADOW
L MAX = 1200
H MAX = 2900

MIMETICA/CINETICA
L MAX = 1500
H MAX = 2900



CARATTERISTICHE TECNICHE TECHNICAL FEATURES

Il perno di guida dell'anta scorrevole rientra all'interno del telaio del pannello facilitandone il montaggio. Il sistema antisbandieramento (opzionale) è composto da un perno ammortizzato la cui ruota in poliuretano crea attrito a contatto con il pavimento aiutando l'anta a non sbandierare. La funzione di maniglia è demandata ad una gola ricavata nel profilo strutturale dell'anta.

The sliding door's guide pin retracts into the panel frame, thereby facilitating the assembly. The anti-swing system (accessory) includes a shock-absorbing pin with a polyurethane wheel that creates friction when in contact with the floor, preventing the door from swinging on its own. The groove handle is created on the structural profile of the leaf.

El perno de guía de la hoja corredera se encuentra dentro del marco del panel, lo que facilita el montaje. El sistema antibalanceo (opcional) está formado por un perno amortiguado cuya rueda de poliuretano genera fricción en contacto con el suelo y ayuda a la hoja a no balancearse. La función de manilla se atribuye a una ranura en el perfil estructural de la hoja.

Le pivot de guidage de l'ouvrant coulissant est poussé à l'intérieur du cadre du panneau, ce qui facilite le montage. Le système anti-fluctuation (en option) consiste en un pivot amorti dont la roue en polyuréthane crée un frottement au contact du sol, ce qui permet à l'ouvrant de ne pas fluctuer. La fonction de poignée est déléguée à une rainure intégrée dans le profil structural de l'ouvrant.

Der Führungsbolzen der Schiebetür rückt in den Rahmen des Paneels ein und erleichtert dadurch die Montage. Das System mit Führungzapfen (Optional) setzt sich aus einem gedämpften Bolzen mit einer Rolle aus Polyurethan zusammen, der bei Kontakt mit dem Fußboden Reibung erzeugt, sodass die Tür ihre Stabilität nicht verliert. Als Griff fungiert eine Vertiefung im Rahmenprofil des Türflügels.



▲
apertura: bilico decentrata
versione: lpe
telaio: nero
specchiatura: MDi Iseo
dimensioni vano: 1500×3000 mm

opening: decentralized pivot
version: lpe
frame: black
door panel: MDi Iseo
compartment size: 1500×3000 mm

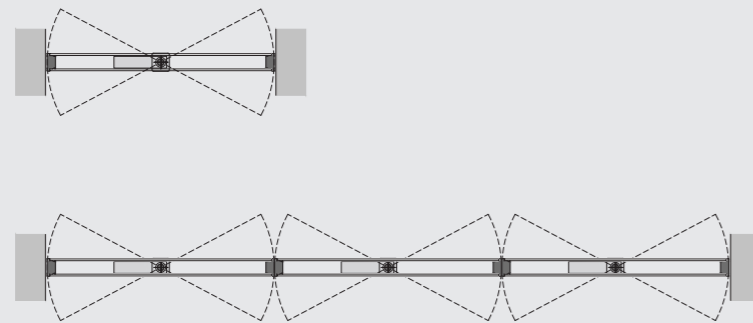


▲
apertura: bilico centrale
versione: Cinetica
telaio: bronzo chiaro
specchiatura: noce canaletto fresato
dimensioni vano: 4500x2900+2900 mm

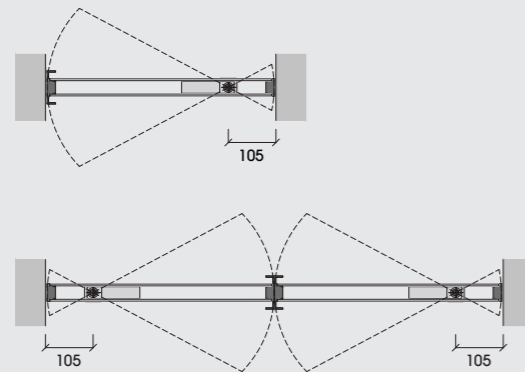
opening: central pivot
version: Cinetica
frame: bronzo chiaro
door panel: milled noce canaletto
compartment size: 4500x2900+2900 mm



BILICO CENTRALE / CENTRAL PIVOT



BILICO DECENTRATA / DECENTRALIZED PIVOT

CARATTERISTICHE TECNICHE
TECHNICAL FEATURES

La cerniera dell'apertura a bilico è integrata nel profilo del telaio enfatizzando la pulizia delle forme eliminando qualsiasi predisposizione preliminare. Il sistema permette l'apertura dell'anta in entrambe le direzioni, con l'arresto automatico in chiusura e con il fermo dell'anta a 90°.

The hinge of the pivot opening system is integrated into the frame profile, emphasising the clean shapes and making any previous arrangements unnecessary. The system allows the door to be opened in both directions, stopping automatically when closing and with a 90-degree doorstop.

La bisagra de la apertura pivotante está incorporada en el perfil del marco acentuando la nitidez de las formas eliminando cualquier predisposición previa. El sistema permite abrir la hoja en ambas direcciones, con el tope de cierre automático y el tope de la hoja a 90°.

La charnière à pivot est intégrée dans le profil du cadre, ce qui exalte la linéarité des formes et élimine toute préparation préalable. Le système permet l'ouverture de la porte dans les deux sens, avec l'arrêt automatique en fermeture et l'arrêt à 90°.

Das Scharnier für das Öffnen der Pivot-Tür ist in das Profil des Rahmens integriert und unterstreicht nicht nur die Reinheit der Formen, sondern eliminiert auch alle Vorbereitungen im Vorfeld. Das System erlaubt das Öffnen der Tür in beide Richtungen mit automatischem Halt in der geschlossenen Position und mit Anschlag der Tür bei 90°.