

Style

TIPOLOGIE DI APERTURA

- FILOMURO

TYPES OF OPENING SYSTEMS

- FILOMURO

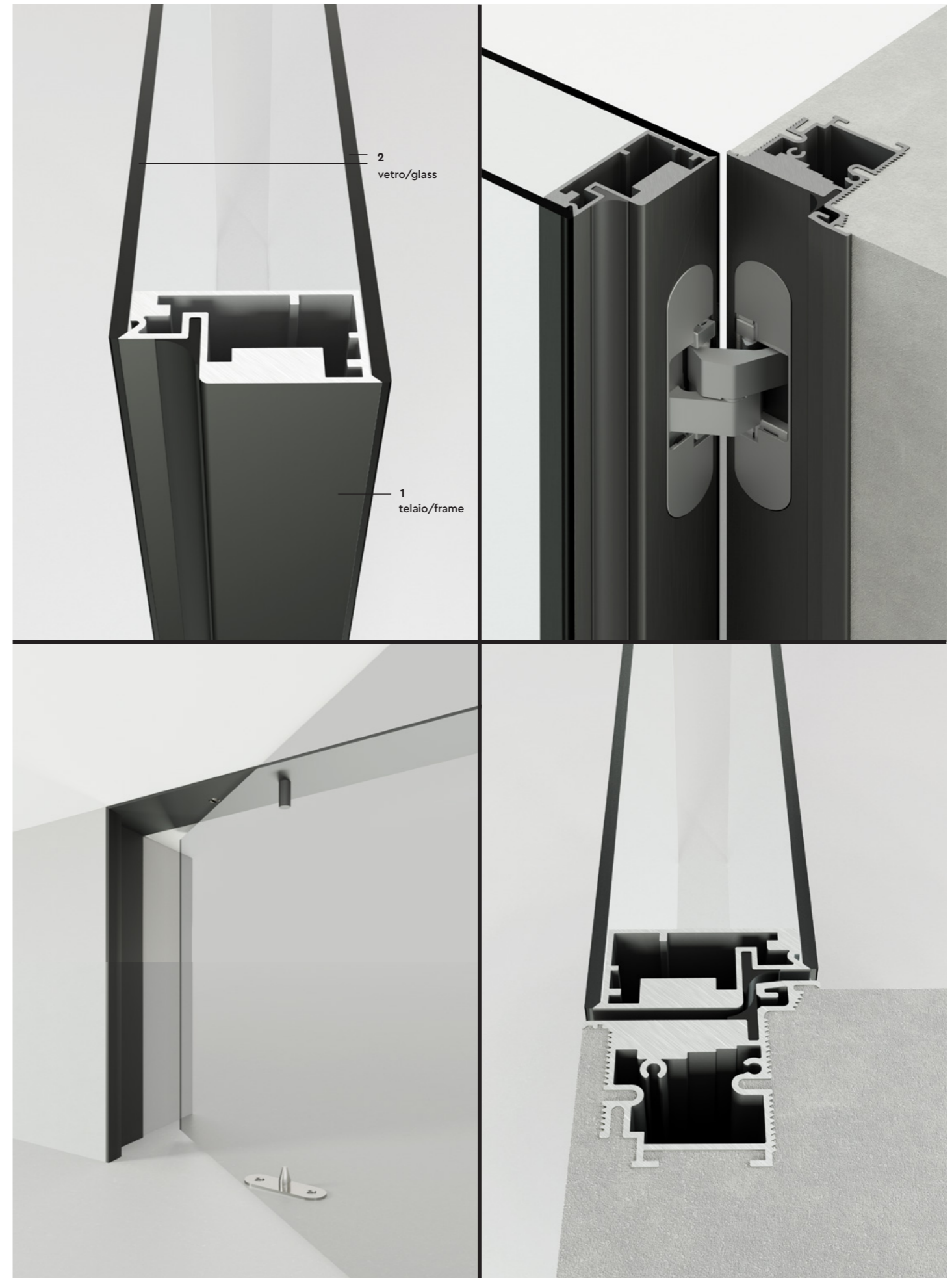
Nella collezione Style il profondo telaio in alluminio (60 mm) e la doppia lastra di vetro vengono lavorati con una giunzione a 45° per un'unione perfetta dei due materiali. Questo particolare costruttivo conferisce all'anta un'estetica monolitica ideale per un'innovativa apertura filomuro trasparente dalla grande personalità.

In the Style collection, the deep aluminium frame (60 mm) and the double glass plate are assembled with a 45° joint, creating a perfect union between the two materials. This construction detail gives the door a monolithic look that is ideal for an innovative and invisible flush opening system with great personality.

En la colección Style, el profundo bastidor de aluminio (60 mm) y la doble lámina de cristal se elaboran con un acoplamiento de 45° para una unión perfecta de los dos materiales. Esta particular construcción proporciona a la hoja una estética monolítica, ideal para una apertura innovadora a ras de la pared, transparente y con una gran personalidad.

Dans la collection Style, le châssis profond en aluminium (60 mm) et la plaque double sont unis avec un joint de 45° assurant l'union parfaite des matériaux. Ce détail de fabrication donne à la porte une esthétique monolithique idéale pour une ouverture innovante ras du mur, transparente, d'une grande personnalité.

Bei der Kollektion Style werden der tiefe Aluminiumrahmen (60 mm) und die doppelte Glasscheibe mit einer 45°-Gehrung bearbeitet, die eine perfekte Verbindung der beiden Materialien garantiert. Dieses Detail verleiht dem Türflügel einen monolithischen Aspekt, der perfekt für eine innovative wandbündige, transparente Tür mit starker Persönlichkeit ist.







▲
apertura: bilico
telaio: titanio
specchiatura: vetro neutro extrachiaro
maniglia: Zelda
dimensioni: 1300×2800 mm

opening: pivot
frame: titanio
door panel: extra clear glass
handle: Zelda
size: 1300×2800 mm

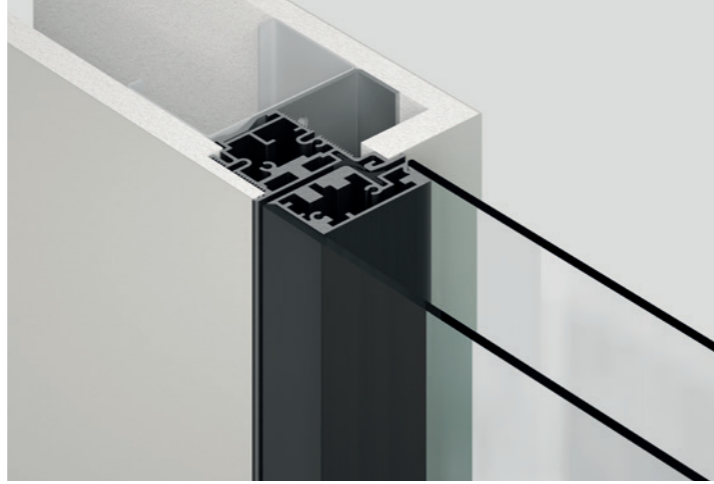


▲
apertura: battente
telaio: titanio
specchiatura: vetro reflex fumè
maniglia: Zelda
dimensioni: 900x2800 mm

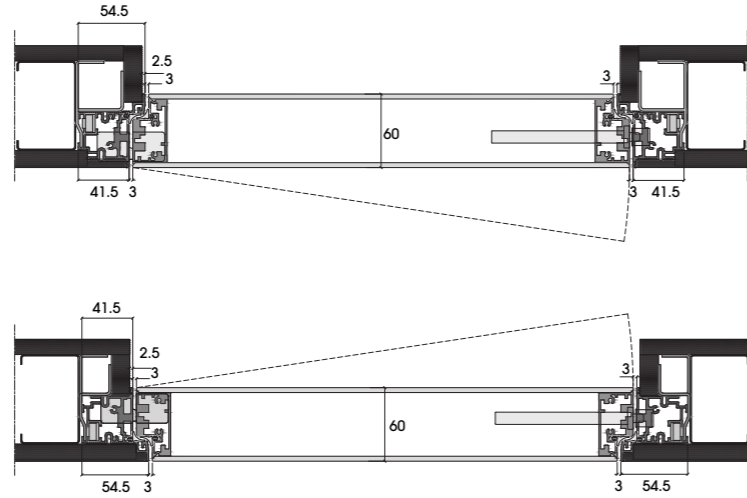
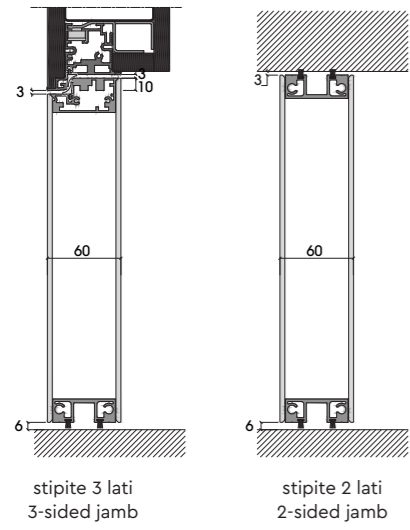
opening: swing
frame: titanio
door panel: reflex fumè glass
handle: Zelda
size: 900x2800 mm



Style



BATTENTE / SWING



BILICO CON BATTUTA / PIVOT WITH STOP

