

Officina

TIPOLOGIE DI APERTURA

- SCORREVOLE
- SCORREVOLE CON TRASCINAMENTO
- FISSO TRA MURI
- ROTOTRASLANTE
- LIBRO
- BILICO
- SCORR. INTERNO MURO
- BATTENTE

TYPES OF OPENING SYSTEMS

- SLIDING DOOR
- SLIDING DOOR WITH DRAG
- FIXED BETWEEN WALLS
- ROTOTRANSLATING
- FOLDING
- PIVOT
- POCKET DOOR
- SWING

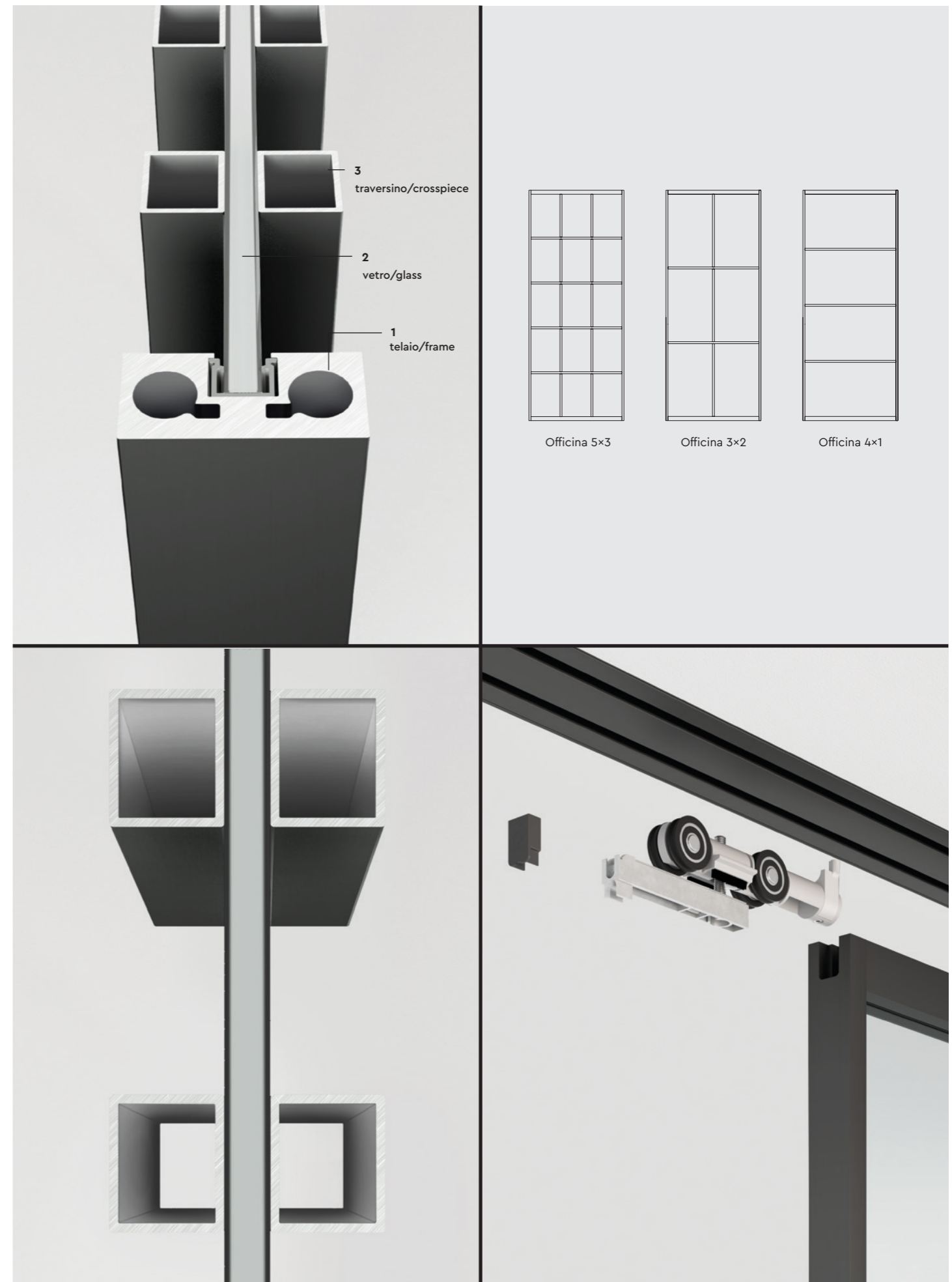
La collezione Officina ripropone l'inconfondibile estetica dello stile Industrial tramite l'utilizzo di traversini in alluminio applicati con schemi grigliati sulla lastra di vetro e con forma personalizzabile.

The Officina collection proposes the unmistakable aesthetics of an Industrial style, through the use of aluminium crosspieces applied to the glass pane in grid patterns, the shape of which is customisable.

La colección Officina repone la estética inconfundible del estilo Industrial, mediante la utilización de viguetas de aluminio aplicadas con esquemas de rejillas sobre la lámina de cristal y con forma personalizable.

La collection Officina repopose l'esthétique unique du style Industrial grâce à l'utilisation de traverses en aluminium appliquées en grille sur la plaque de verre avec des formes personnalisables.

Die Kollektion Officina bietet die unverwechselbare Ästhetik des industriellen Stils durch die Verwendung von Querleisten aus Aluminium, die als Gitter auf der Glasscheibe und mit personalisierbarer Form angebracht sind.







▲
apertura: scorrevole
telaio: nero
specchiatura: vetro neutro extrachiario
maniglia: X14
dimensioni vano: 8700×2800 mm

opening: sliding
frame: black
door panel: extra clear glass
handle: X14
compartment size: 8700×2800 mm



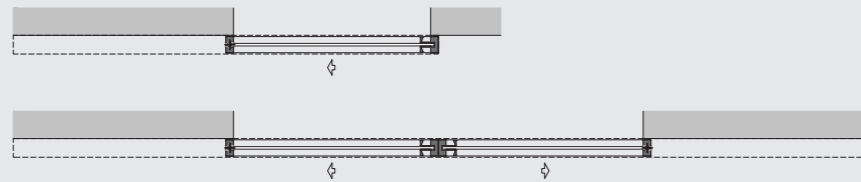


▲
apertura: scorrevole
telaio: nero
specchiatura: vetro neutro extrachiaro
maniglia: X14
dimensioni vano: 2400x2800 mm

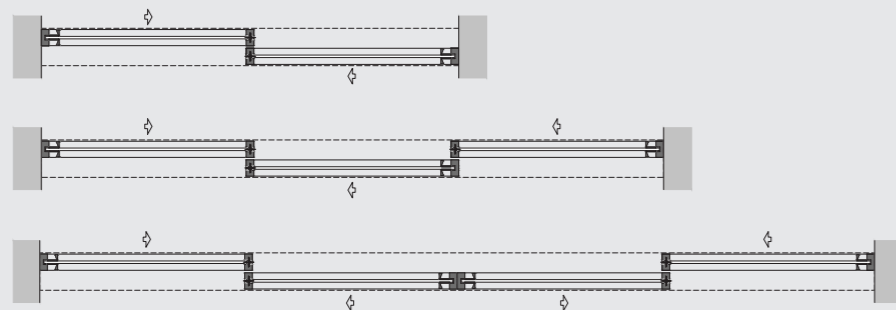
opening: sliding door
frame: black
door panel: extra clear glass
handle: X14
compartment size: 2400x2800 mm



BINARIO A 1 VIA / 1 WAY TRACK



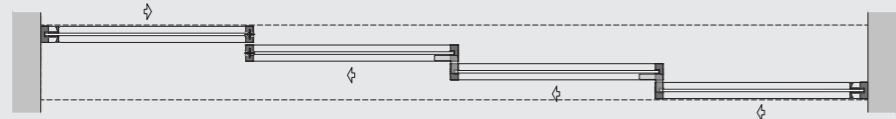
BINARIO A 2 VIE / 2 WAY TRACK



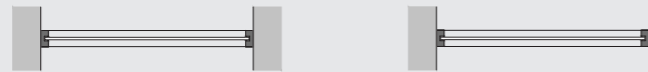
BINARIO A 3 VIE / 3 WAY TRACK



BINARIO A 4 VIE / 4 WAY TRACK



PANNELLO FISSO / FIXED PANEL



L MAX = 1500
H MAX = 3200

CARATTERISTICHE TECNICHE
TECHNICAL FEATURES

Il perno di guida dell'anta scorrevole rientra all'interno del telaio del pannello facilitandone il montaggio. Il supporto serratura, se presente, è verniciato in finitura uguale al telaio e funge anche da maniglia per la movimentazione dell'anta. Il nottolino risulta allineato all'esterno del supporto serratura. La sede dell'inserimento del carrello dell'anta scorrevole viene nascosto dalla copertura in finitura uguale al telaio. Il sistema antisbandieramento (opzionale) è composto da un perno ammortizzato la cui ruota in poliuretano crea attrito a contatto con il pavimento aiutando l'anta a non sbandierare.

The sliding door's guide pin retracts into the panel frame, thereby facilitating the assembly. The lock support, if any, painted in the same finish as the frame, also acts as a handle for opening the door. The latch is aligned on the outside of the lock support. The track for the carriage of the sliding door is concealed by a cover in the same finish as the frame. The anti-swing system (accessory) includes a shock-absorbing pin with a polyurethane wheel that creates friction when in contact with the floor, preventing the door from swinging on its own.

El perno de guía de la hoja corredera se encuentra dentro del marco del panel, lo que facilita el montaje. El soporte de la cerradura, cuando lo hay, se pinta con el mismo acabado que el marco y también sirve como manilla para mover la hoja. El pestillo está alineado en el exterior del soporte de la cerradura. El asiento de introducción del carro de la hoja corredera lo oculta la cubierta con el mismo acabado

que el marco. El sistema antibalaceo (opcional) está formado por un perno amortiguado cuya rueda de poliuretano genera fricción en contacto con el suelo y ayuda a la hoja a no balancearse.

Le pivot de guidage de l'ouvrant coulissant est poussé à l'intérieur du cadre du panneau, facilitant son montage. Le support de la serrure, s'il est présent, est peint avec la même finition que le cadre et il fait également office de poignée pour l'ouverture de l'ouvrant. Le loqueteau est aligné à l'extérieur du support de la serrure. Le siège de l'insertion du chariot de l'ouvrant coulissant est caché par la couverture en plastique de la même finition que le cadre. Le système anti-fluctuation (en option) est constitué d'un pivot amorti dont la roue en polyuréthane crée un frottement au contact du sol, ce qui permet à l'ouvrant de ne pas fluctuer.

Der Führungsbolzen der Schiebetür rückt in den Rahmen des Panels ein und erleichtert dadurch die Montage. Die Schlosshalterung, falls vorhanden, ist in der gleiche Oberfläche wie der Rahmen lackiert und dient auch als Griff für das Verschieben der Tür. Die Klinke ist mit der Außenkante der Schlosshalterung ausgerichtet. Der Sitz, in den der Laufwagen der Schiebetür eingesetzt wird, wird von der Abdeckung mit gleicher Oberfläche wie der Rahmen verdeckt. Das System mit Führungzapfen (Optional) setzt sich aus einem gedämpften Bolzen mit einer Rolle aus Polyurethan zusammen, der bei Kontakt mit dem Fußboden Reibung erzeugt, sodass die Tür ihre Stabilität nicht verliert.



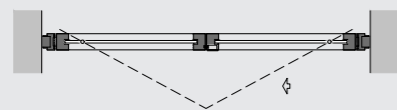


▲
apertura: libro
telaio: nero
specchiatura: vetro garage
maniglia: X5
dimensioni vano: 5000×2800 mm

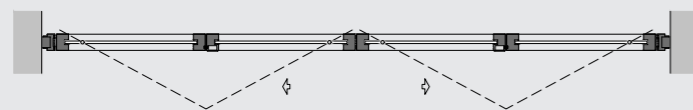
opening: folding
frame: black
door panel: garage glass
handle: X5
compartment size: 5000×2800 mm



COPPIA / PAIR

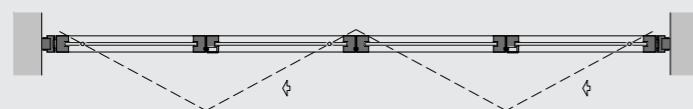


DOPPIA COPPIA / DOUBLE COPY

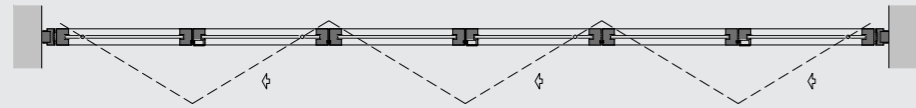


CON BINARIO A PAVIMENTO / WITH FLOOR TRACK

DOPPIA COPPIA / DOUBLE COPY

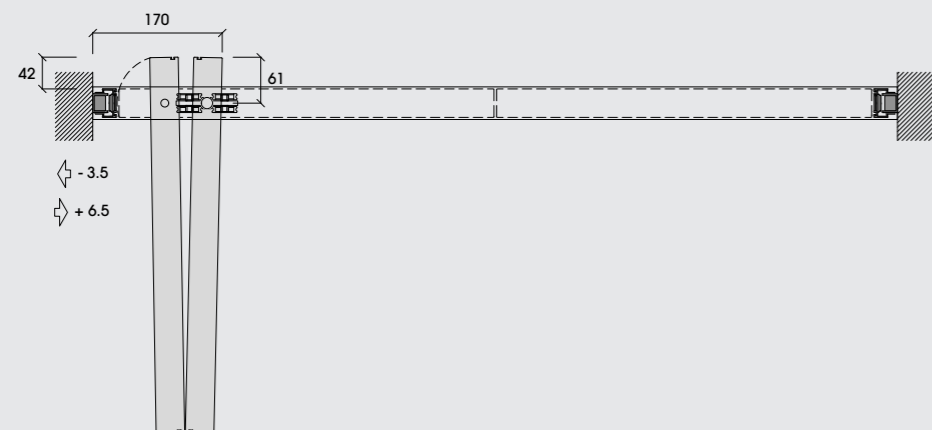


TRIPLA COPPIA / TRIPLE PAIR



INGOMBRI DI APERTURA / OPENING DIMENSIONS

1 COPPIA / 1 PAIR



CARATTERISTICHE TECNICHE TECHNICAL FEATURES

L'apertura a libro è dotata di un binario superiore che può essere incassato nel soffitto in cui è integrata la cerniera di rotazione della prima anta. A pavimento viene previsto un binario incassato solo qualora due o più coppie di ante si impacchettino dallo stesso lato. La maniglia, mod. X5, è prevista di serie solo sul lato a tirare, è contenuta nel profilo dell'anta, ed è verniciata in finitura uguale al telaio.

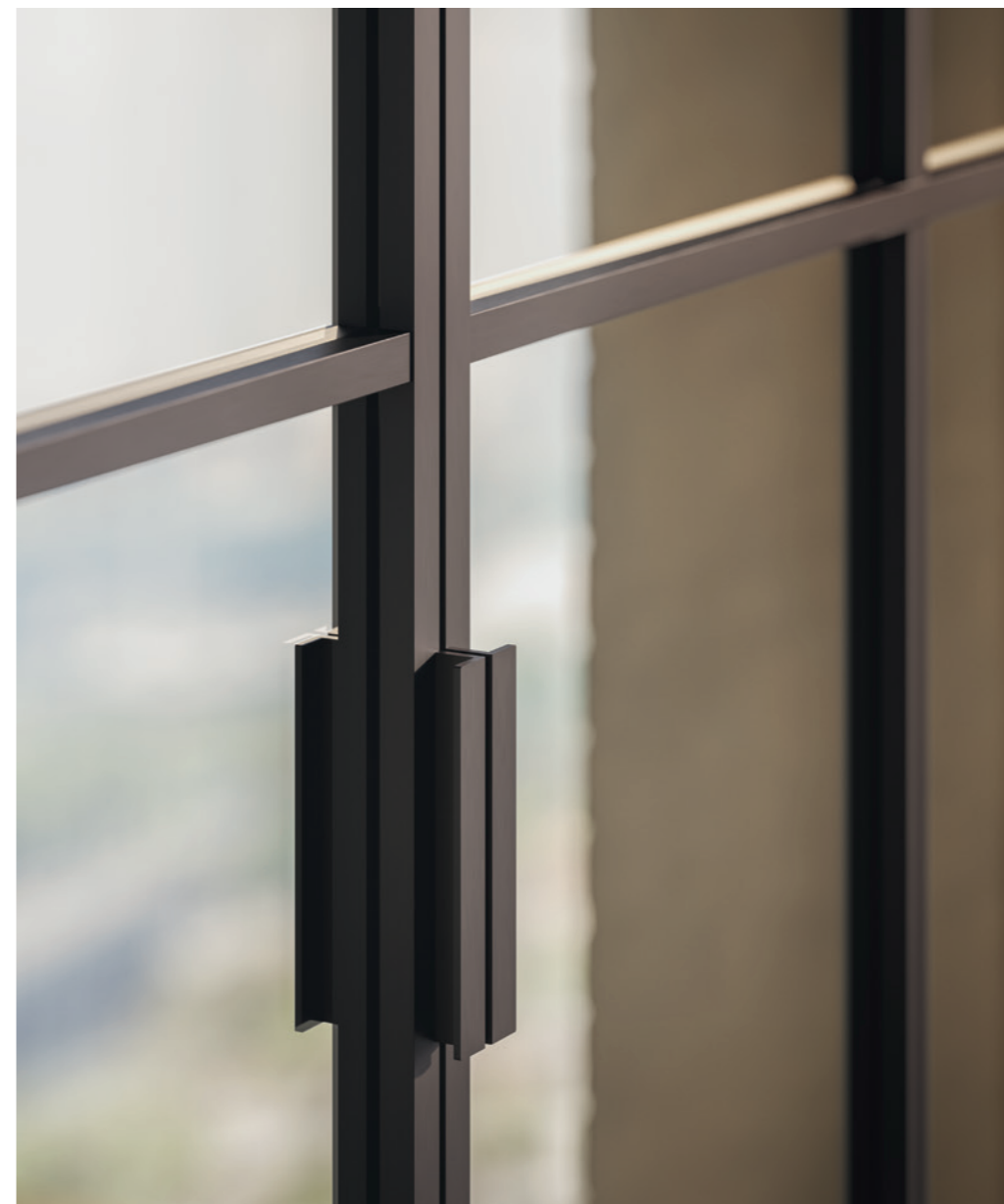
The folding door fits a ceiling-mounted track, which integrates the rotating hinge of the first leaf. The integrated floor track is used to open two or more pairs of door leaves that all fold away to one side. The handle model X5, painted in the same finish as the leaf frame, is supplied on the pulling side only and it is inside the leaf profile.

La apertura de libro está dotada de un riel superior que se puede empotrar en el techo en el que se incorpora la bisagra de rotación de la primera hoja. En el suelo se prevé un riel empotrado sólo cuando dos o más pares de hojas se recogen en el mismo lado. La manilla, mod. X5, se ha previsto de serie sólo en el lado de tiro, se

encuentra en el perfil de la hoja y se pinta con el mismo acabado que el marco.

L'ouverture pliante est équipée d'un rail supérieur qui peut être encastré dans le plafond et dans lequel est intégrée la charnière pour la rotation du premier ouvrant. Un rail encastré n'est prévu au sol que si au moins deux paires d'ouvrants sont pliées du même côté. La poignée, mod. X5, est prévue en série uniquement du côté à tirer ; elle est contenue dans le profil de l'ouvrant et elle est peinte avec la même finition que le cadre.

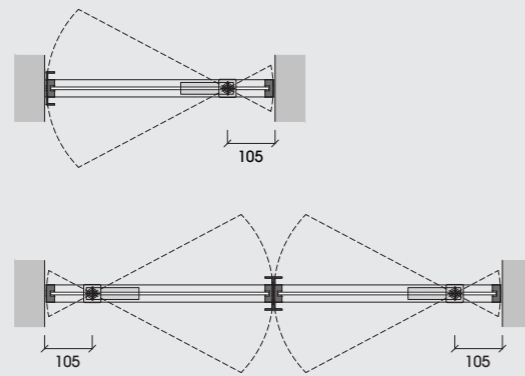
Das System der Faltschiebetüren verfügt über eine obere Laufschiene, die in die Decke eingebaut werden kann und in die das Scharnier für die Rotation des ersten Türflügels integriert ist. Am Boden ist nur dann eine eingebaute Laufschiene vorgesehen, wenn zwei oder mehr Türflügelpaare an der gleichen Seite zusammengeschoben werden. Der Griff Modell X5, der serienmäßig nur auf der Seite zum Ziehen vorgesehen ist, ist in das Profil der Tür integriert und in der gleichen Oberfläche wie der Rahmen lackiert.



▲
apertura: bilico senza stipiti
telaio: nero
specchiatura: vetro neutro extrachiaro
maniglia: X52
dimensioni vano: 2400×2800 mm

opening: pivot without jambs
frame: black
door panel: extra clear glass
handle: X52
compartment size: 2400×2800 mm

BILICO DECENTRATA / DECENTRALIZED PIVOT

CARATTERISTICHE TECNICHE
TECHNICAL FEATURES

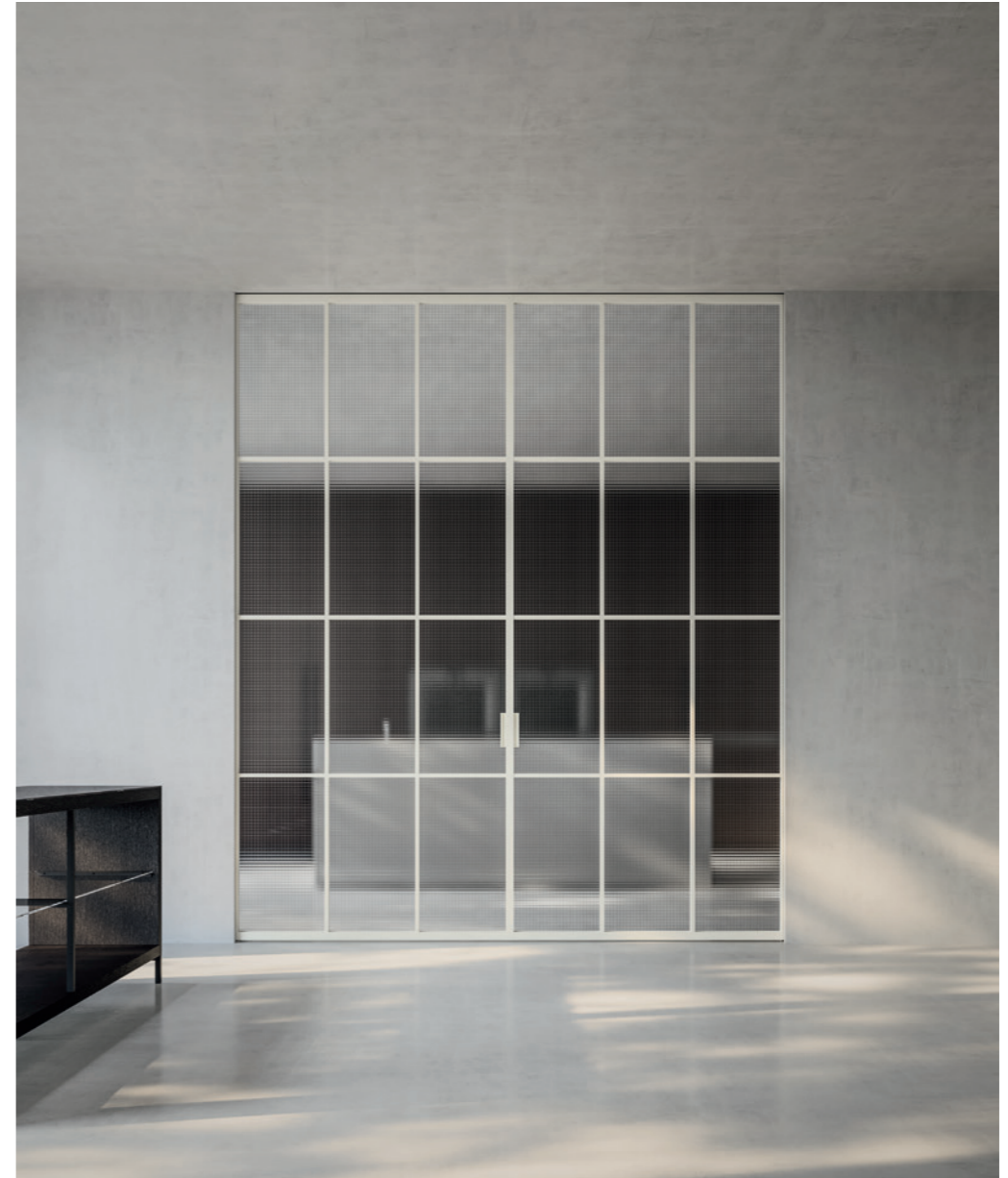
La cerniera dell'apertura a bilico è integrata nel profilo del telaio enfatizzando la pulizia delle forme eliminando qualsiasi predisposizione preliminare. Il sistema permette l'apertura dell'anta in entrambe le direzioni, con l'arresto automatico in chiusura e con il fermo dell'anta a 90°.

The hinge of the pivot opening system is integrated into the frame profile, emphasising the clean shapes and making any previous arrangements unnecessary. The system allows the door to be opened in both directions, stopping automatically when closing and with a 90-degree doorstop.

La bisagra de la apertura pivotante está incorporada en el perfil del marco acentuando la nitidez de las formas eliminando cualquier predisposición previa. El sistema permite abrir la hoja en ambas direcciones, con el tope de cierre automático y el tope de la hoja a 90°.

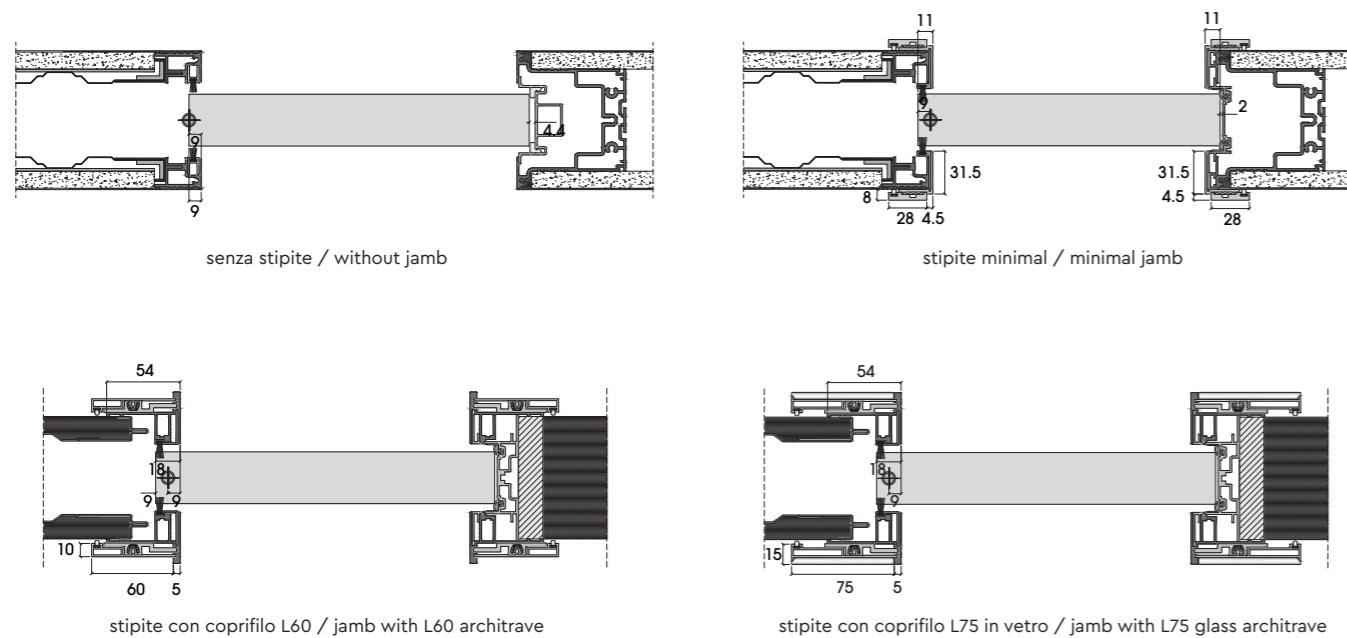
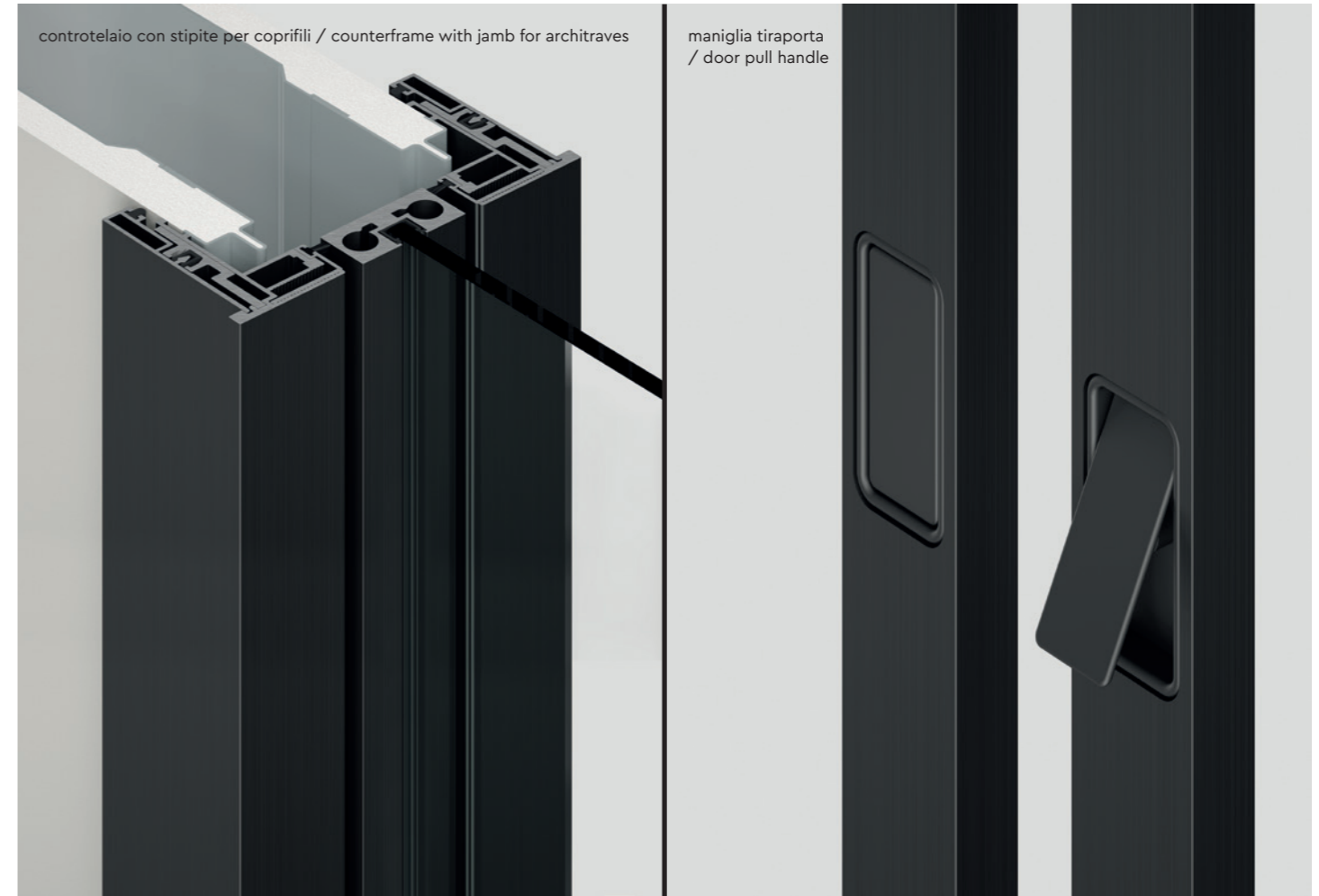
La charnière à pivot est intégrée dans le profil du cadre, ce qui exalte la linéarité des formes et élimine toute préparation préalable. Le système permet l'ouverture de la porte dans les deux sens, avec l'arrêt automatique en fermeture et l'arrêt à 90°.

Das Scharnier für das Öffnen der Pivot-Tür ist in das Profil des Rahmens integriert und unterstreicht nicht nur die Reinheit der Formen, sondern eliminiert auch alle Vorbereitungen im Vorfeld. Das System erlaubt das Öffnen der Tür in beide Richtungen mit automatischem Halt in der geschlossenen Position und mit Anschlag der Tür bei 90°.



▲
controtelaio: senza stipiti
telaio anta: bianco laccato
specchiatura: vetro garage
maniglia: X14
dimensioni: 2500×2900 mm

counterframe: without jambs
door frame: white lacquered
door panel: garage glass
handle: X14
size: 2500×2900 mm



CARATTERISTICHE TECNICHE
TECHNICAL FEATURES

Le caratteristiche variano leggermente in funzione del controtelaio installato, che determina la scelta tra senza stipite, stipite minimal o stipite per coprifili. In tutti i casi è di serie l'apertura totale e la maniglia tiraporta.

The characteristics vary slightly, depending on the counter frame, which determines the elimination of the jamb, or the use of a minimal jamb or a cable cover jamb. In all cases, the full opening and a door handle are supplied as a standard.

Las características varían un poco dependiendo del contramarco instalado que determina la elección entre sin jamba, jamba minimalista o jamba para cubrecables. En todos los casos es de serie la apertura total y la manilla tirador.

Les caractéristiques varient légèrement en fonction du contre-cadre installé, ce qui détermine le choix entre finition sans chambranle, chambranle minimal ou chambranle pour goulottes électriques. Dans tous les cas, l'ouverture totale et la poignée pour tirer et fermer la porte sont fournies en série.

Die Eigenschaften unterscheiden sich leicht je nach installiertem Gegenrahmen, der festlegt, ob die Tür ohne Zarge, mit minimaler Zarge oder mit Zargenabdeckungen installiert wird. Serienmäßig sind immer die maximale Öffnungsweite und der Griff zum Ziehen der Tür.

▲
stipite: corner 2 lati
telaio: nero
specchiatura: vetro neutro extrachiaro
maniglia: Elle
dimensioni: 900×2700 mm

jams: corner 2 sides
frame: black
door panel: extra clear glass
handle: Elle
size: 900×2700 mm



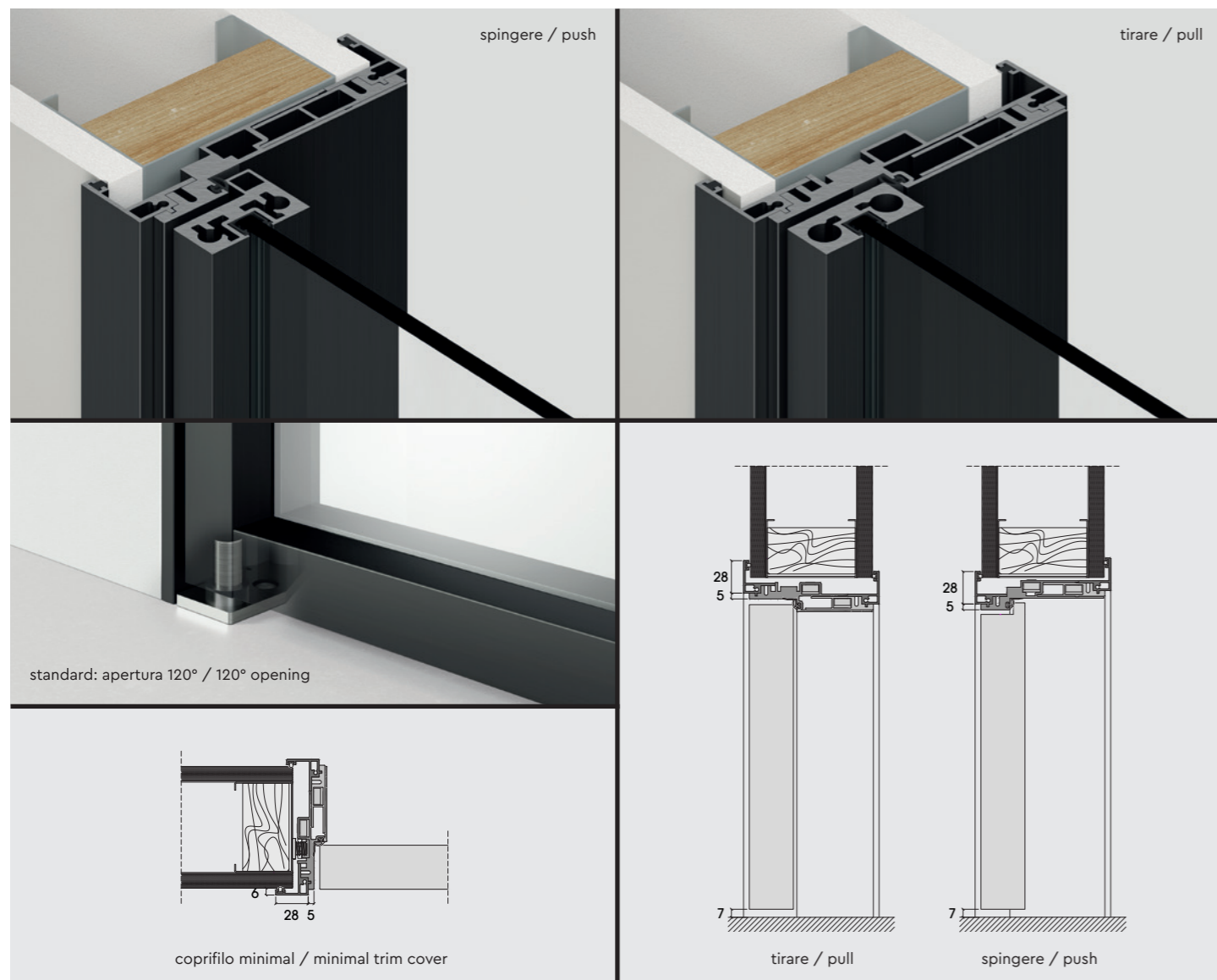


▲
stipite: slim 3 lati
telaio: bianco laccato
specchiatura: vetro neutro extrachiario
maniglia: Zelda
dimensioni: 2500×2700 mm

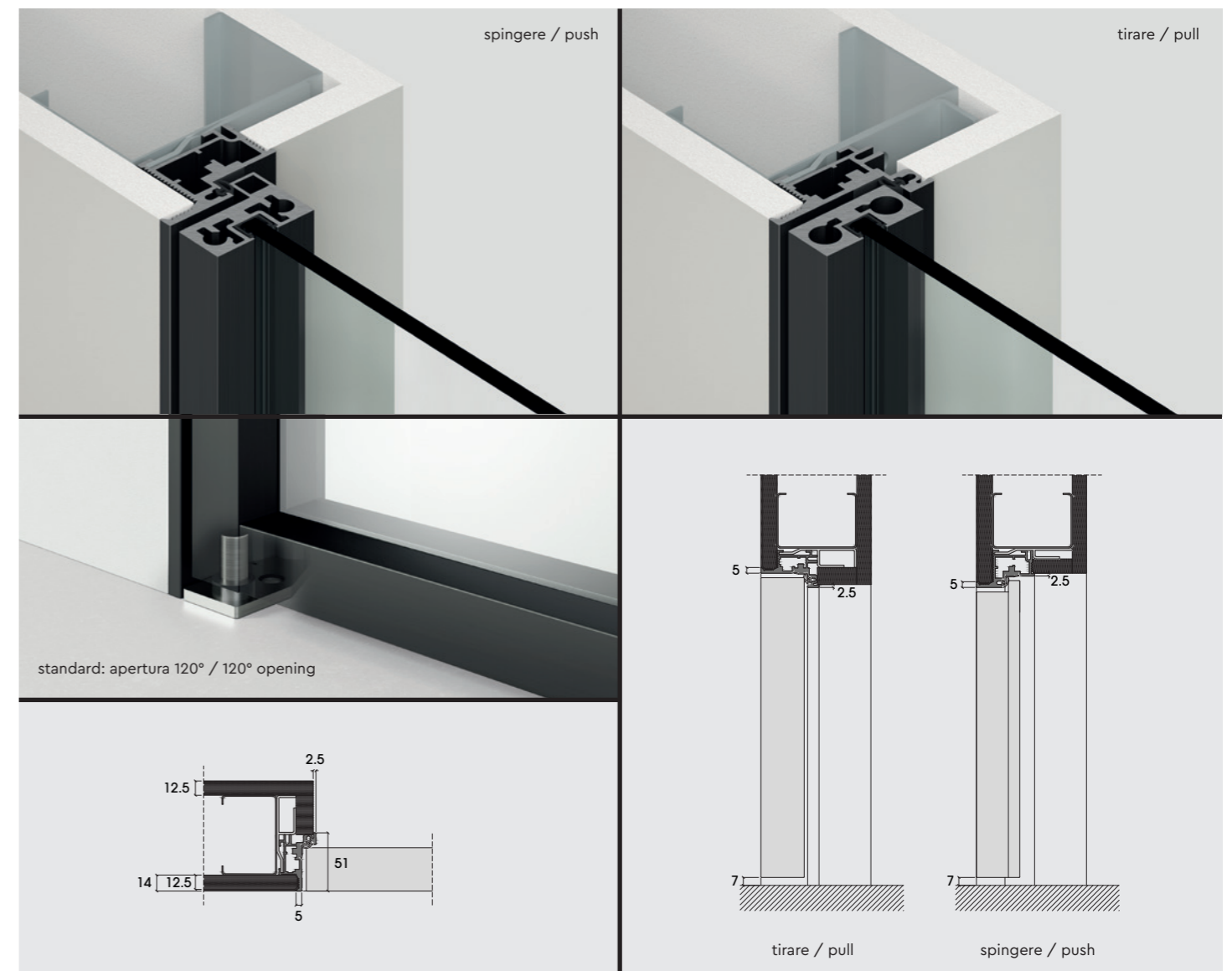
jams: slim 3 sides
frame: lacquered white
door panel: extra clear glass
handle: Zelda
size: 2500×2700 mm



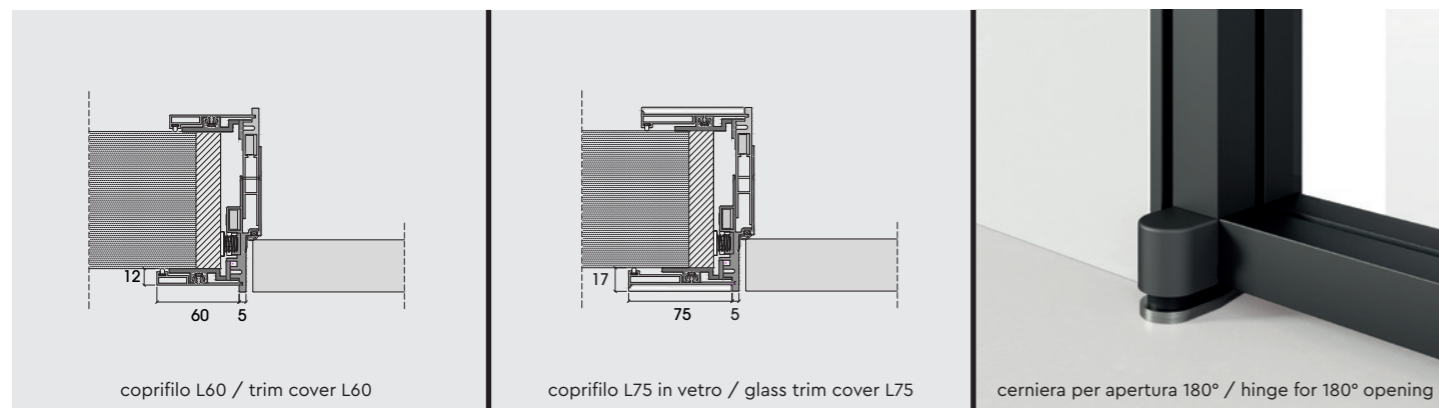
Stipiti con coprifili minimal



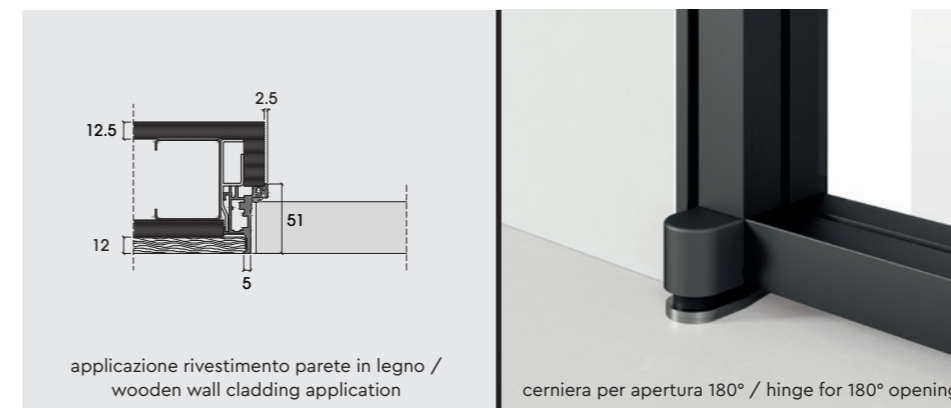
Stipite raso



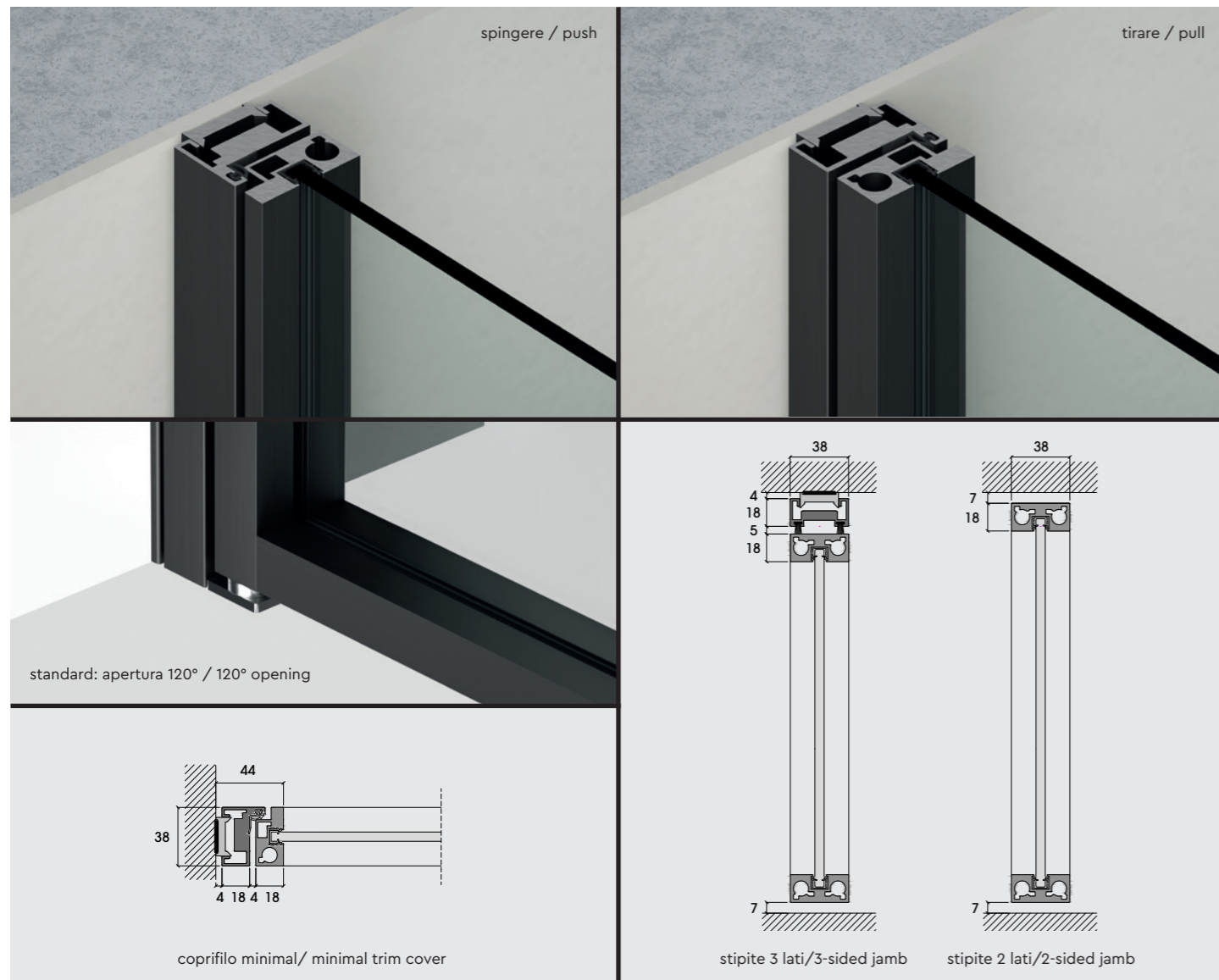
SU RICHIESTA / ON REQUEST



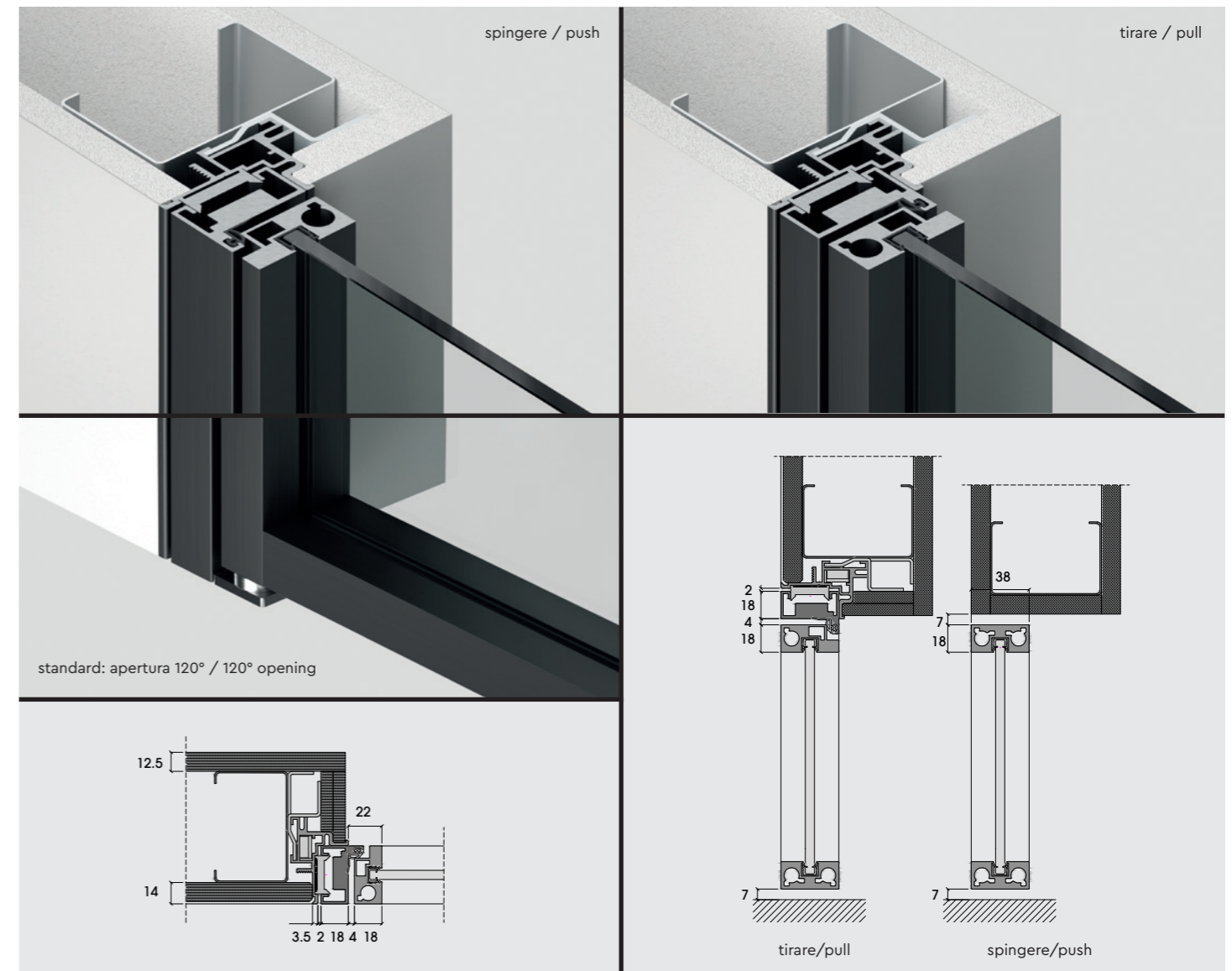
SU RICHIESTA / ON REQUEST



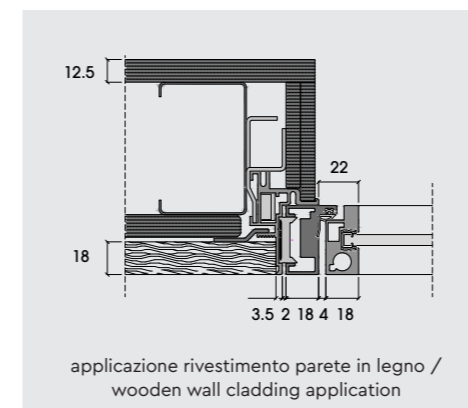
Stipite slim



Stipite corner



SU RICHIESTA / ON REQUEST

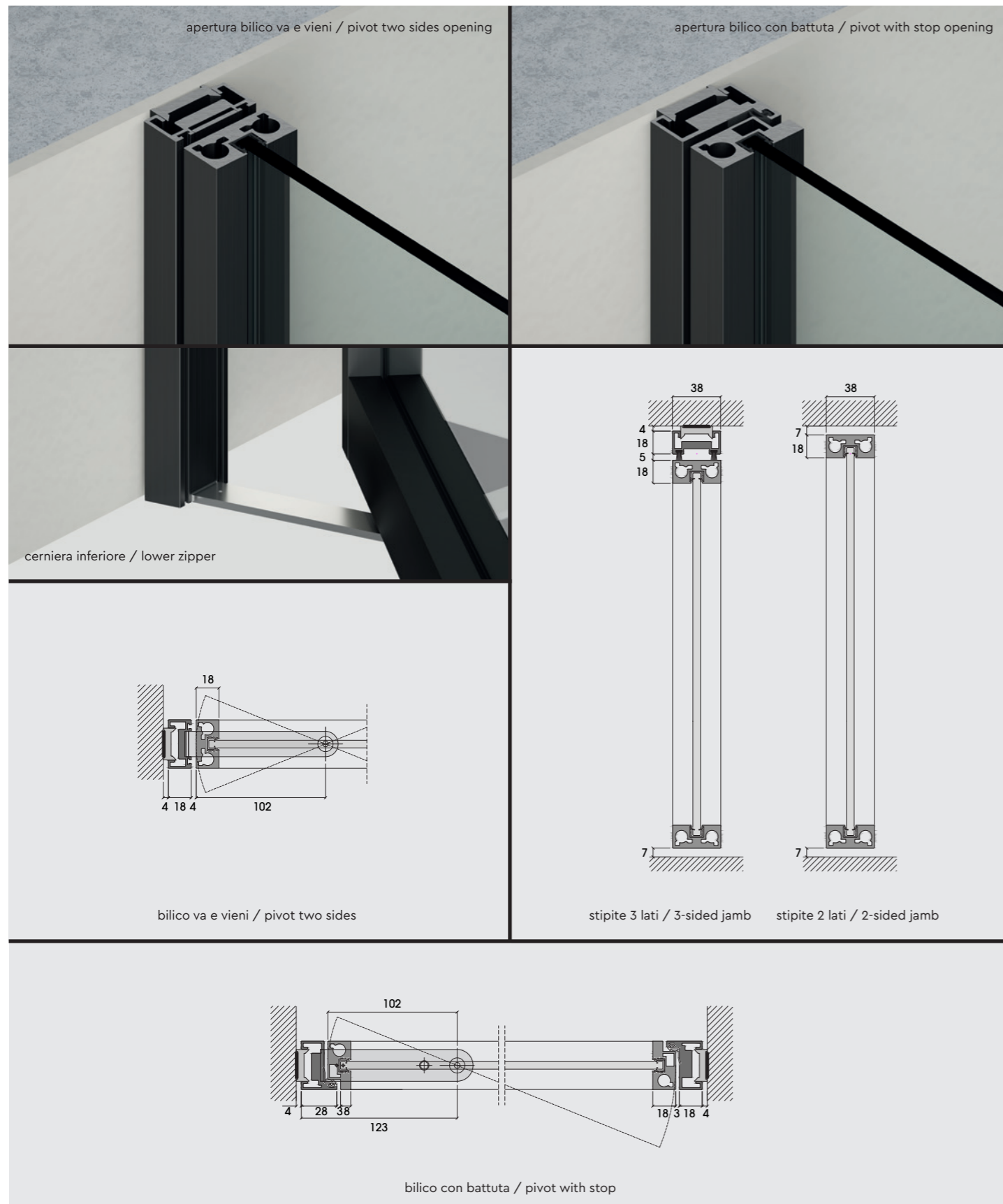




▲
stipite: slim 2 lati
telaio: laccato RAL a campione
specchiatura: vetro neutro extrachiaro
maniglia: X8 con dispositivo magnetico
dimensioni: 1200×3000 mm

jambes: slim 2 sides
frame: RAL lacquered to sample
door panel: extra clear glass
handle: X8 with magnetic device
size: 1200×3000 mm

Stipite slim



Stipite corner

