

Deco

TIPOLOGIE DI APERTURA

- SCORREVOLE
- SCORREVOLE CON TRASCINAMENTO
- FISSO TRA MURI
- ROTOTRASLANTE
- BILICO
- SCORR. INTERNO MURO
- BATTENTE

TYPES OF OPENING SYSTEMS

- SLIDING DOOR
- SLIDING DOOR WITH DRAG
- FIXED BETWEEN WALLS
- ROTOTRANSLATING
- PIVOT
- POCKET DOOR
- SWING

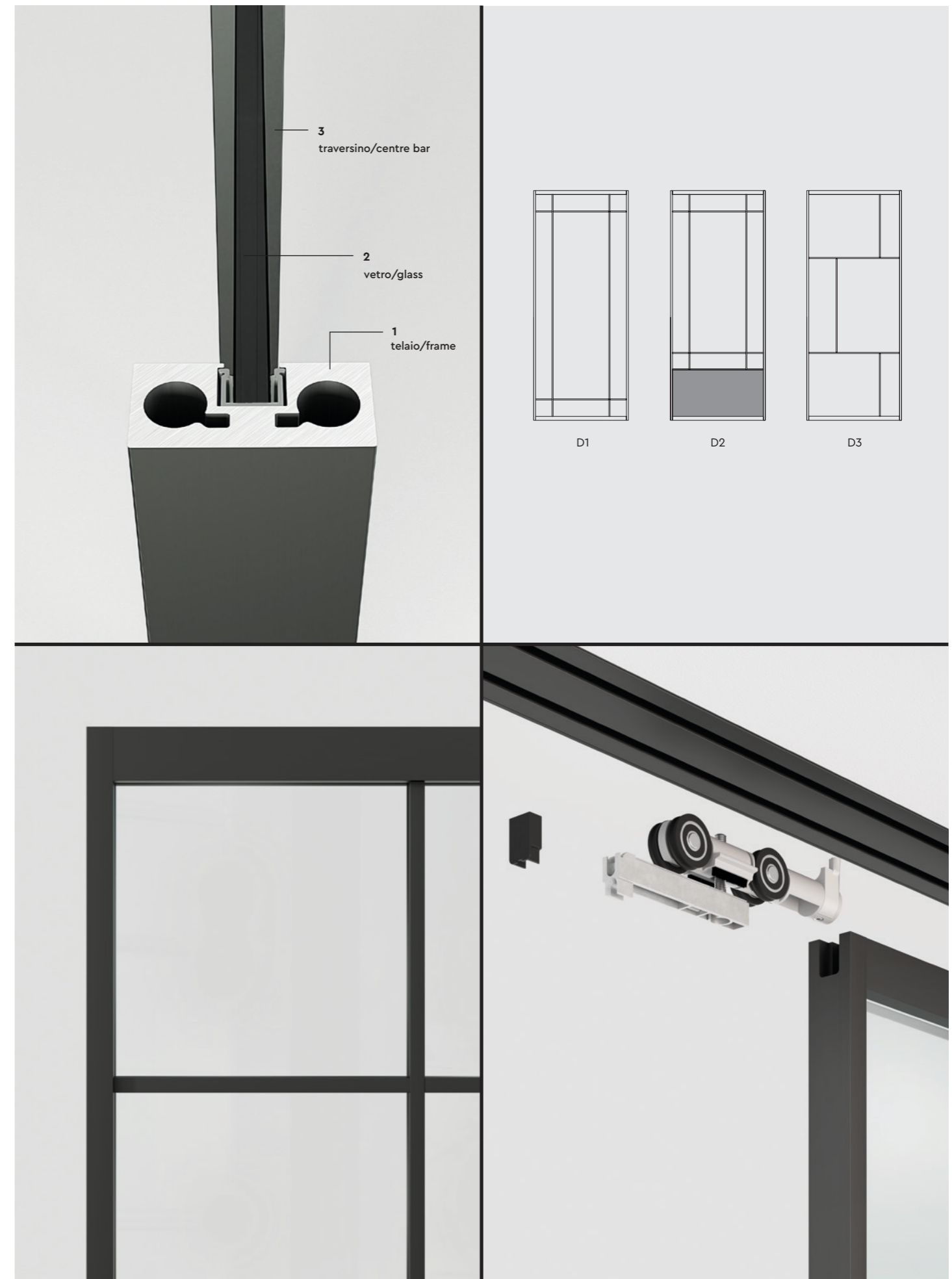
La collezione Deco reinterpreta in chiave contemporanea l'affascinante stile di inizio secolo. Le caratteristiche geometrie determinate dagli incroci di montanti e traversi, anche in combinazione con pannelli ciechi, determinano tre nuove sofisticate estetiche.

The Deco collection reinterprets the fascinating turn of the century style in a contemporary way. The typical geometric shapes determined by the intersections of the uprights and crosspieces, also in combination with blind panels, originate three new sophisticated versions.

La colección Deco reinterpreta en clave actual el encantador estilo de principios de siglo. Las características geometrías que determinan los cruces de montantes y travesaños, incluso en combinación con paneles ciegos, determinan tres nuevas estéticas sofisticadas.

La collection Deco réinterprète le style fascinant du tournant du siècle de manière contemporaine. Les caractéristiques géométriques déterminées par les intersections des montants et des traverses, également en combinaison avec des panneaux aveugles, créent trois nouvelles esthétiques sophistiquées.

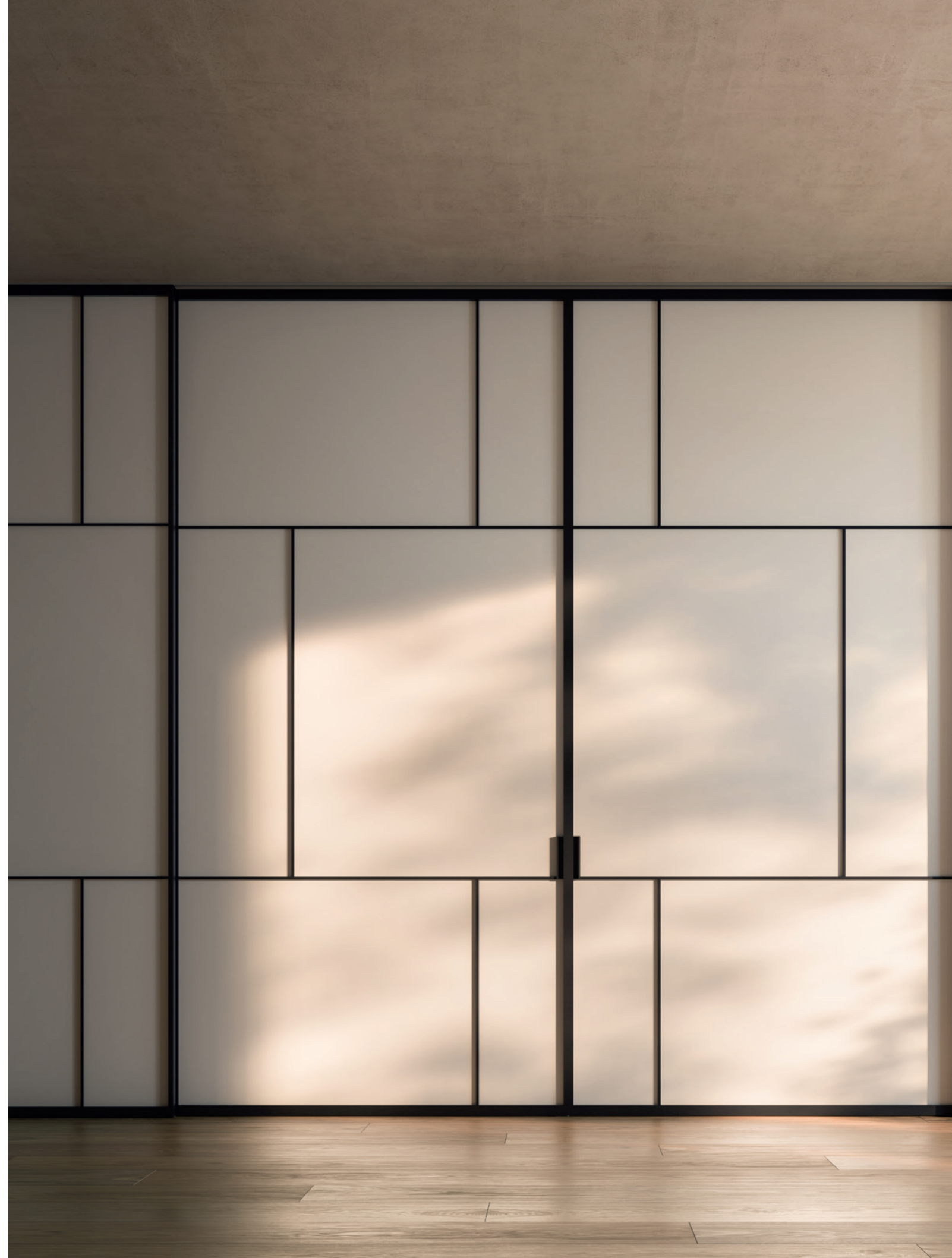
Die Kollektion Deco interpretiert den faszinierenden Stil der Jahrhundertwende auf zeitgemäße Weise neu. Die charakteristischen Geometrien, die durch die Überschneidungen von Pfosten und Querstreben, auch in Kombination mit Blindpaneelen, entstehen, ergeben drei neue anspruchsvolle Ästhetik-Typologien.





▶
apertura: scorrevole
telaio: nero
specchiatura: vetro bianco neve lucido
maniglia: X14
dimensioni vano: 5500×2700 mm

opening: sliding
frame: black
door panel: white polished snow glass
handle: X14
compartment size: 5500×2700 mm





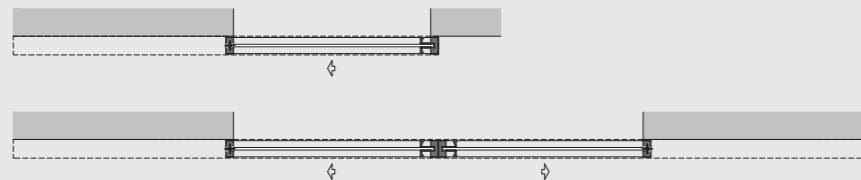


apertura: scorrevole
telaio: nero
specchiatura: vetro neutro extrachiaro
maniglia: X14
dimensioni vano: 5000×2800 mm

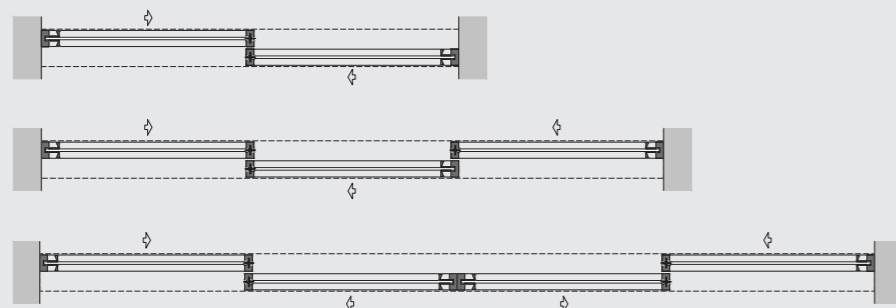
opening: sliding
frame: black
door panel: extra clear glass
handle: X14
compartment size: 5000×2800 mm



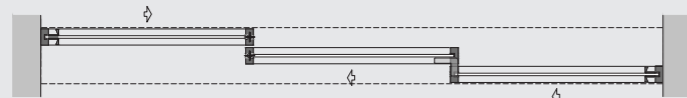
BINARIO A 1 VIA / 1 WAY TRACK



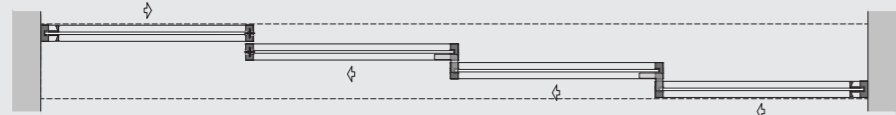
BINARIO A 2 VIE / 2 WAY TRACK



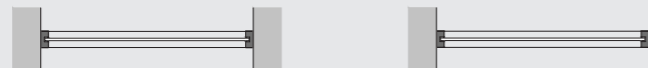
BINARIO A 3 VIE / 3 WAY TRACK



BINARIO A 4 VIE / 4 WAY TRACK



PANNELLO FISSO / FIXED PANEL



L MAX = 1900
H MAX = 3500

CARATTERISTICHE TECNICHE
TECHNICAL FEATURES

Il perno di guida dell'anta scorrevole rientra all'interno del telaio del pannello facilitandone il montaggio. Il sistema antisbandieramento (opzionale) è composto da un perno ammortizzato la cui ruota in poliuretano crea attrito a contatto con il pavimento aiutando l'anta a non sbandierare. La maniglia mod. X14 verniciata nella stessa finitura del telaio ha un'altezza standard ma può essere posizionata secondo le richieste.

The sliding door's guide pin retracts into the panel frame, thereby facilitating the assembly. The anti-swing system (accessory) includes a shock-absorbing pin with a polyurethane wheel that creates friction when in contact with the floor, preventing the door from swinging on its own. The handle model X14, painted in the same finish as the leaf frame, has a standard height, but its position can be customized.

El perno de guía de la hoja corredera se encuentra dentro del marco del panel, lo que facilita el montaje. El sistema antibalaceo (opcional) está formado por un perno amortiguado cuya rueda de poliuretano genera fricción en contacto con el suelo y ayuda a la hoja a no balancearse. La manilla mod. X14 pintada con el mismo acabado que el

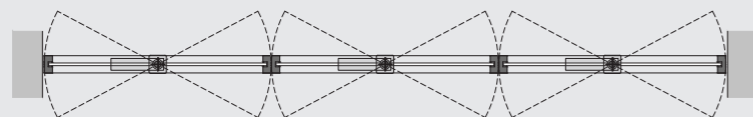
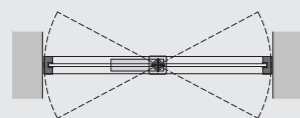
marco tiene una altura estándar, pero se puede colocar según necesidades específicas.

Le pivot de guidage de l'ouvrant coulissant est poussé à l'intérieur du cadre du panneau, ce qui facilite le montage. Le système anti-fluctuation (en option) est constitué d'un pivot amorti dont la roue en polyuréthane crée un frottement au contact du sol, ce qui permet à l'ouvrant de ne pas fluctuer. La poignée mod. X14 peinte avec la même finition que le cadre a une hauteur standard mais elle peut être positionnée à des hauteurs différentes en fonction des demandes spécifiques.

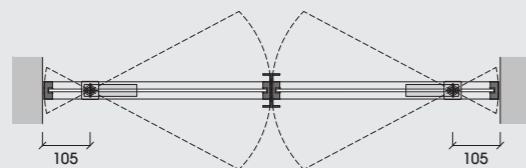
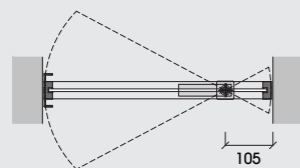
Der Führungsbolzen der Schiebetür rückt in den Rahmen des Panels ein und erleichtert dadurch die Montage. Das System mit Führungzapfen (Optional) setzt sich aus einem gedämpften Bolzen mit einer Rolle aus Polyurethan zusammen, der bei Kontakt mit dem Fußboden Reibung erzeugt, sodass die Tür ihre Stabilität nicht verliert. Der Griff Modell X14 ist in der gleichen Oberfläche wie der Rahmen lackiert und hat eine Standardhöhe, kann aber entsprechend der jeweiligen Anforderungen positioniert werden.



BILICO CENTRALE / CENTRAL PIVOT



BILICO DECENTRATA / DECENTRALIZED PIVOT

CARATTERISTICHE TECNICHE
TECHNICAL FEATURES

La cerniera dell'apertura a bilico è integrata nel profilo del telaio enfatizzando la pulizia delle forme eliminando qualsiasi predisposizione preliminare. Il sistema permette l'apertura dell'anta in entrambe le direzioni, con l'arresto automatico in chiusura e con il fermo dell'anta a 90°.

The hinge of the pivot opening system is integrated into the frame profile, emphasising the clean shapes and making any previous arrangements unnecessary. The system allows the door to be opened in both directions, stopping automatically when closing and with a 90-degree doorstop.

La bisagra de la apertura pivotante está incorporada en el perfil del marco acentuando la nitidez de las formas eliminando cualquier predisposición previa. El sistema permite abrir la hoja en ambas direcciones, con el tope de cierre automático y el tope de la hoja a 90°.

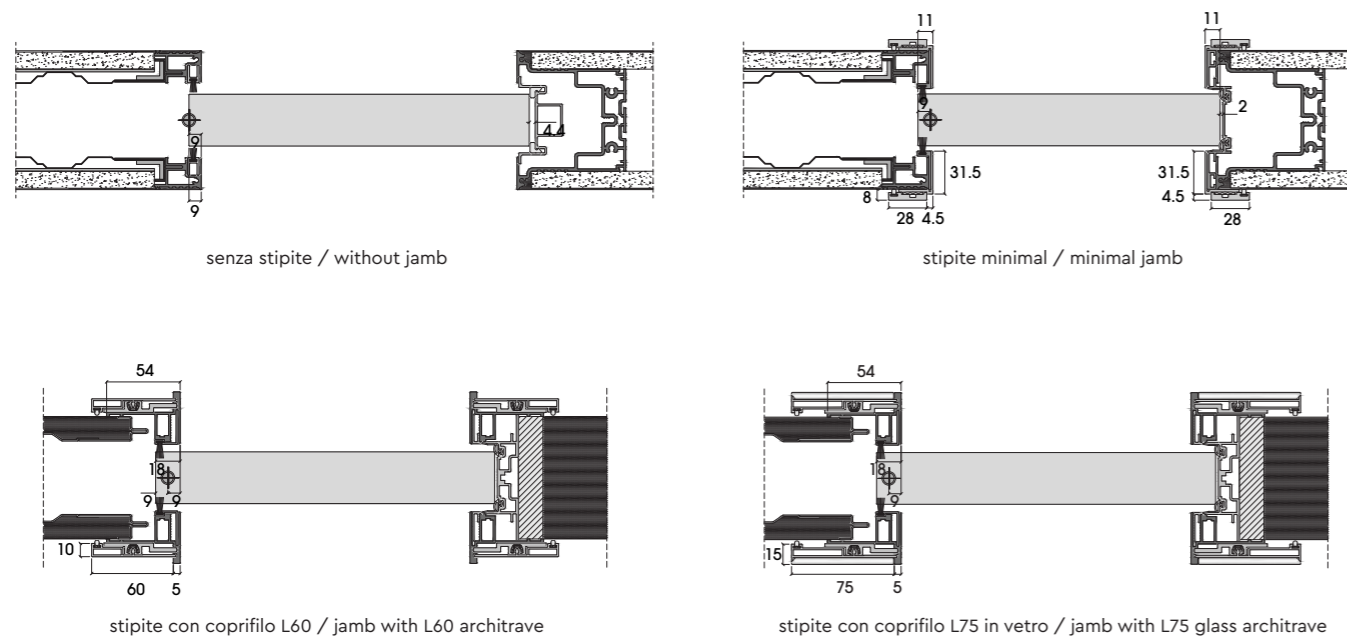
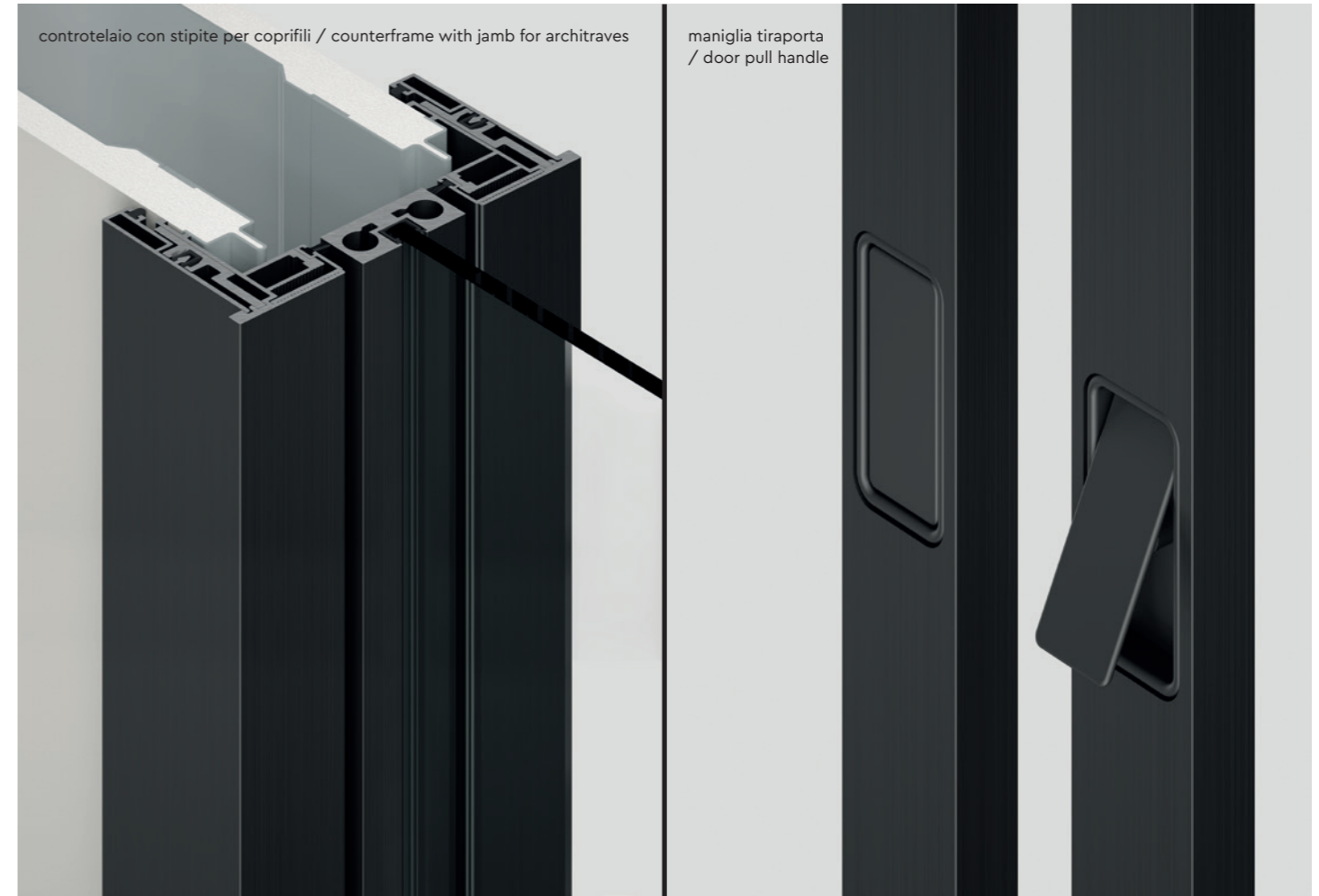
La charnière à pivot est intégrée dans le profil du cadre, ce qui exalte la linéarité des formes et élimine toute préparation préalable. Le système permet l'ouverture de la porte dans les deux sens, avec l'arrêt automatique en fermeture et l'arrêt à 90°.

Das Scharnier für das Öffnen der Pivot-Tür ist in das Profil des Rahmens integriert und unterstreicht nicht nur die Reinheit der Formen, sondern eliminiert auch alle Vorbereitungen im Vorfeld. Das System erlaubt das Öffnen der Tür in beide Richtungen mit automatischem Halt in der geschlossenen Position und mit Anschlag der Tür bei 90°.



▲
controtelaio: con stipite Minimal
telaio anta: rame brunito
specchiatura: vetro filo copper
maniglia: X14
dimensioni: 1200×2700 mm

counterframe: with Minimal jamb
door frame: rame brunito
door panel: filo copper glass
handle: X14
size: 1200×2700 mm



CARATTERISTICHE TECNICHE
TECHNICAL FEATURES

Le caratteristiche variano leggermente in funzione del controtelaio installato, che determina la scelta tra senza stipite, stipite minimal o stipite per coprifili. In tutti i casi è di serie l'apertura totale e la maniglia tiraporta.

The characteristics vary slightly, depending on the counter frame, which determines the elimination of the jamb, or the use of a minimal jamb or a cable cover jamb. In all cases, the full opening and a door handle are supplied as a standard.

Las características varían un poco dependiendo del contramarco instalado que determina la elección entre sin jamba, jamba minimalista o jamba para cubrecables. En todos los casos es de serie la apertura total y la manilla tirador.

Les caractéristiques varient légèrement en fonction du contre-cadre installé, ce qui détermine le choix entre finition sans chambranle, chambranle minimal ou chambranle pour goulottes électriques. Dans tous les cas, l'ouverture totale et la poignée pour tirer et fermer la porte sont fournies en série.

Die Eigenschaften unterscheiden sich leicht je nach installiertem Gegenrahmen, der festlegt, ob die Tür ohne Zarge, mit minimaler Zarge oder mit Zargenabdeckungen installiert wird. Serienmäßig sind immer die maximale Öffnungsweite und der Griff zum Ziehen der Tür.



▲
stipite: raso
telaio: rame brunito
specchiatura: vetro filo copper
maniglia: Elle
dimensioni: 800×2600 mm

jams: raso
frame: rame brunito
door panel: filo copper glass
handle: Elle
size: 800×2600 mm

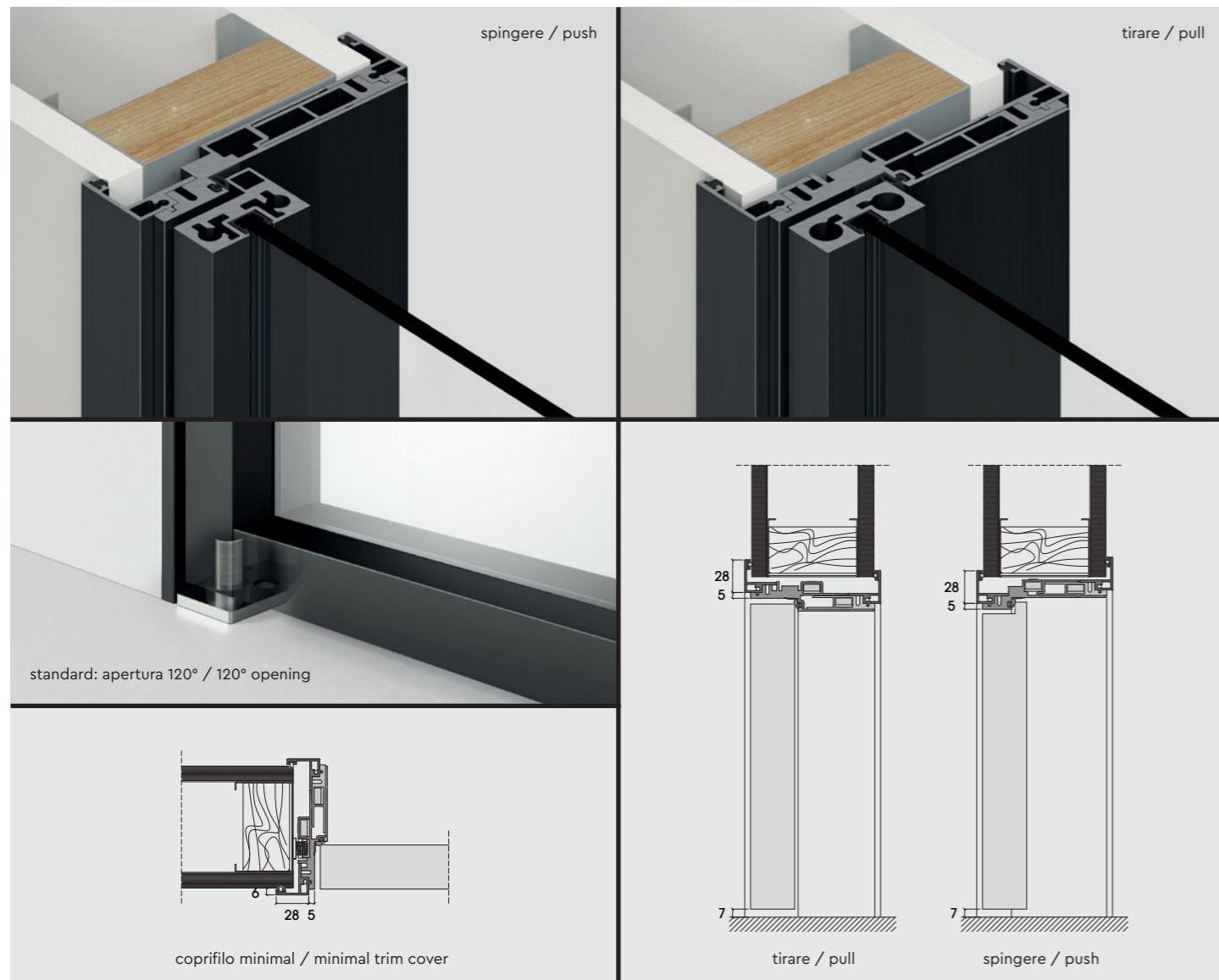


▲
stipite: corner 3 lati
telaio: clorofilla spazzolato
specchiatura: vetro filo green
maniglia: X8 con dispositivo magnetico
dimensioni: 1600×2600 mm

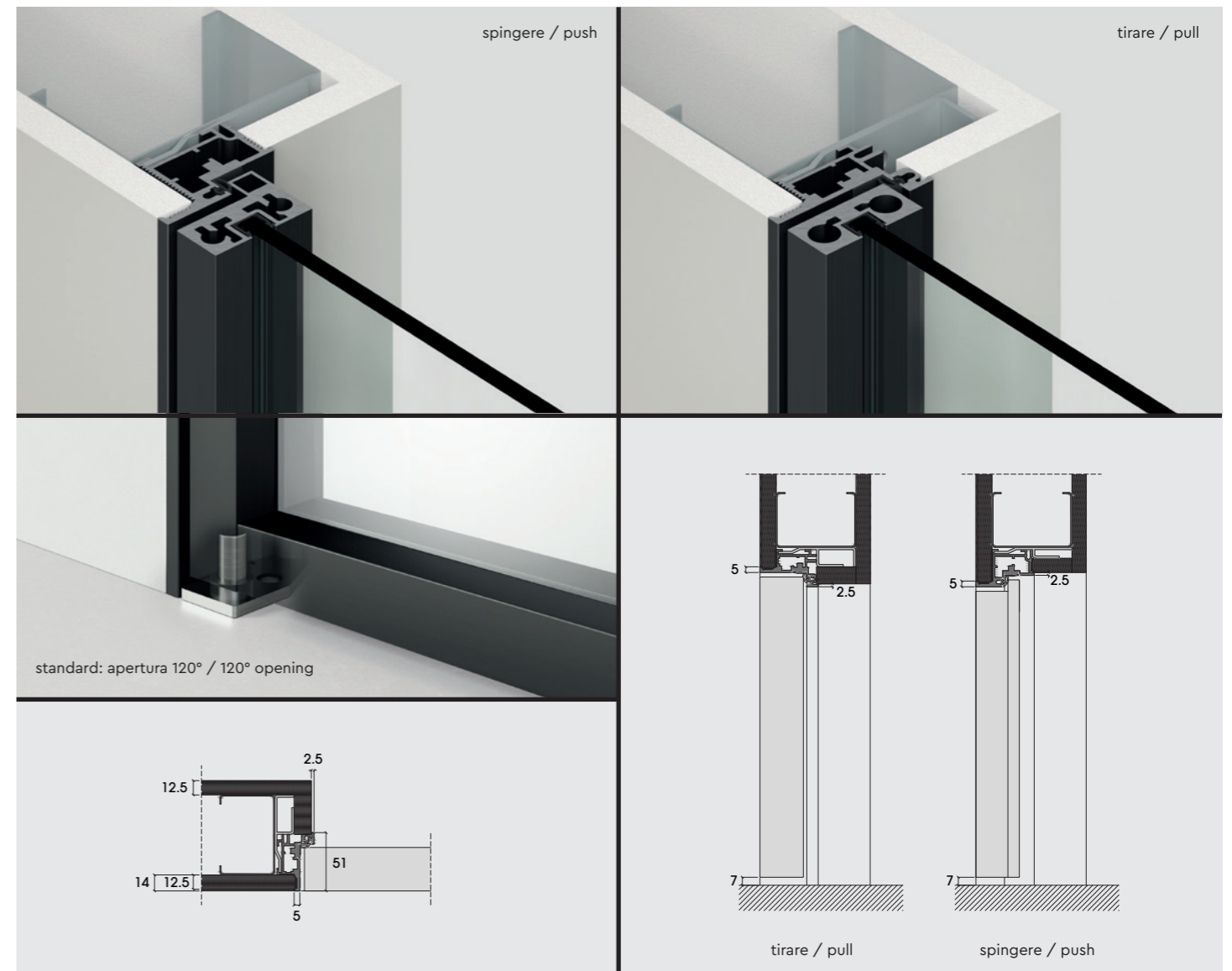
jamb: corner 3 sides
frame: clorofilla spazzolato
door panel: filo green glass
handle: X8 with magnetic device
size: 1600×2600 mm



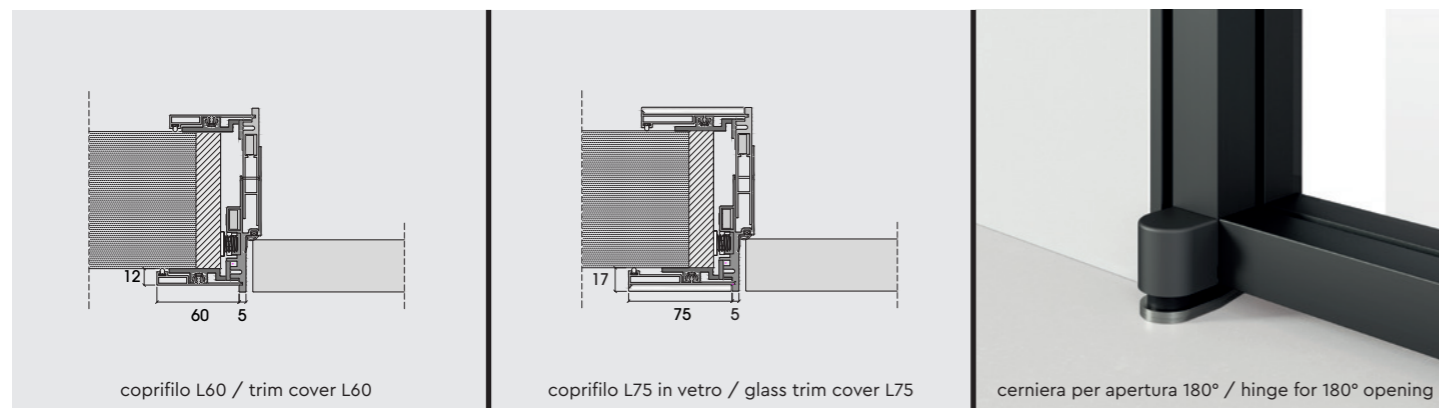
Stipiti con coprifili minimal



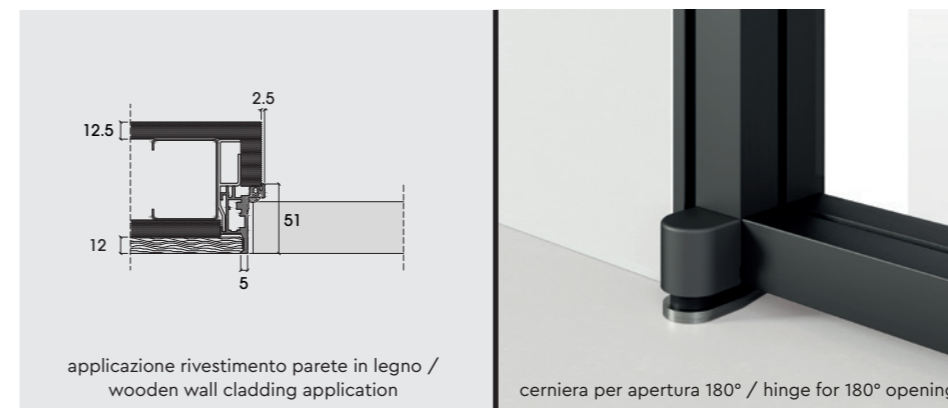
Stipite raso



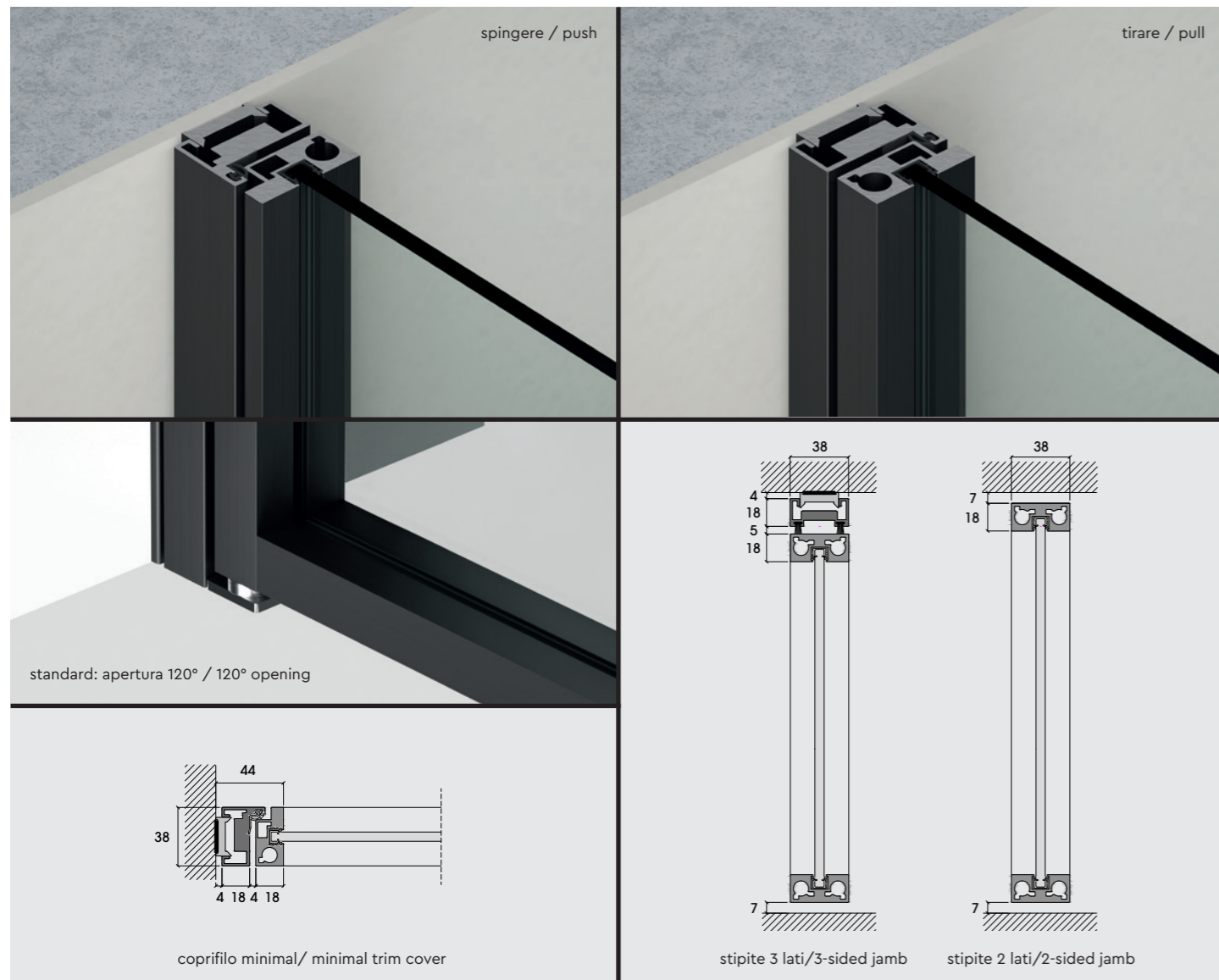
SU RICHIESTA / ON REQUEST



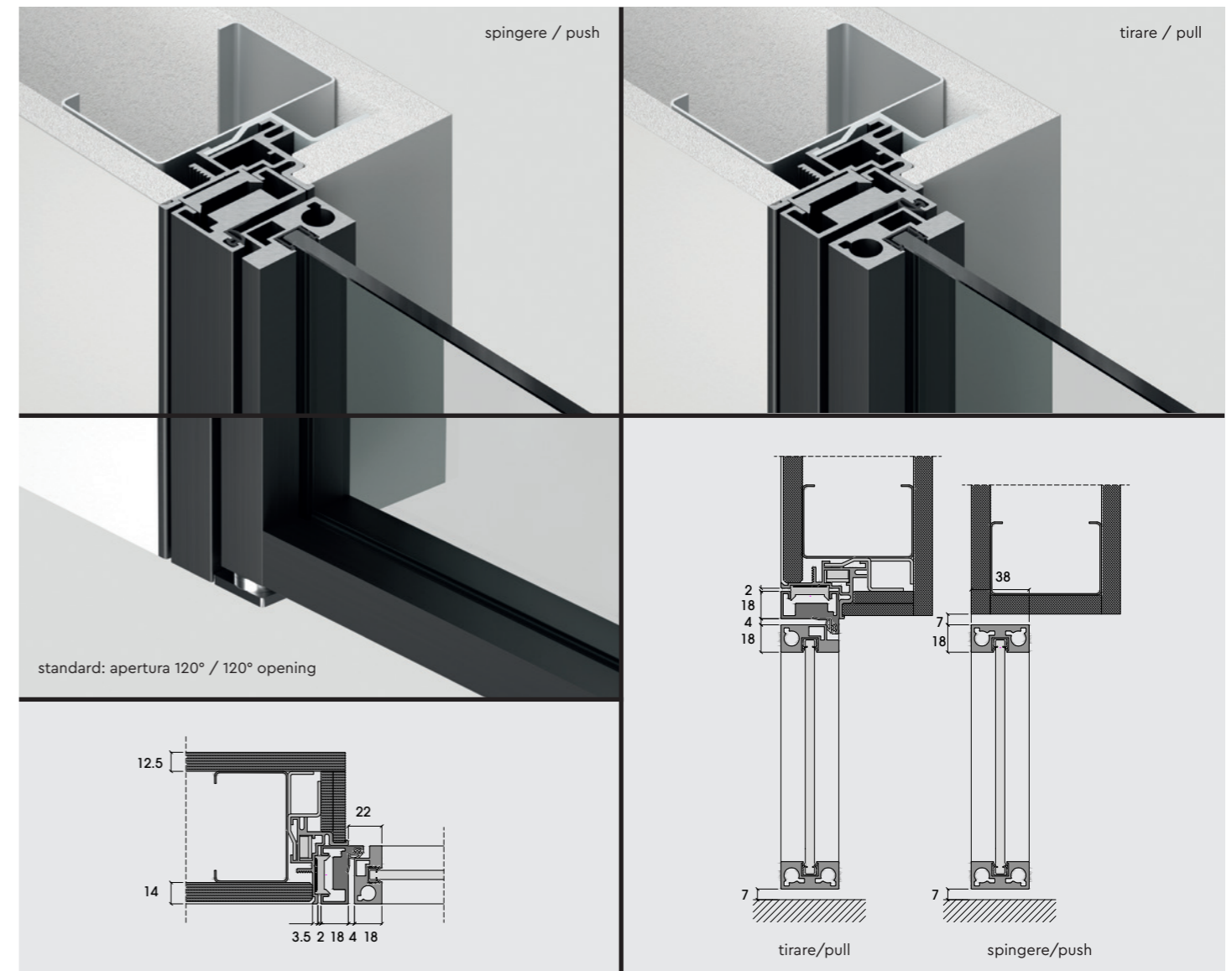
SU RICHIESTA / ON REQUEST



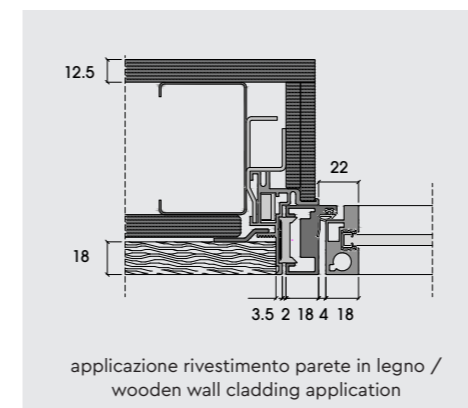
Stipite slim



Stipite corner



SU RICHIESTA / ON REQUEST





▲
stipite: corner 3 lati
telaio: bronzo chiaro
specchiatura: vetro filo bronze
maniglia: Zelda
dimensioni: 1000×2600 mm

jambes: corner 3 sides
frame: bronzo chiaro
door panel: filo bronze glass
handle: Zelda
size: 1000×2600 mm



Stipite slim

apertura bilico va e vieni / pivot two sides opening

apertura bilico con battuta / pivot with stop opening

cerniera inferiore / lower zipper

bilico va e vieni / pivot two sides

stipite 3 lati / 3-sided jamb

stipite 2 lati / 2-sided jamb

bilico con battuta / pivot with stop

Technical diagrams for Stipite slim window hardware. The top row shows 3D perspective views of the pivot mechanism in two configurations: 'apertura bilico va e vieni / pivot two sides opening' and 'apertura bilico con battuta / pivot with stop opening'. The middle row shows 3D perspective views of the 'cerniera inferiore / lower zipper' mechanism. The bottom row shows 2D cross-sectional diagrams. The first diagram shows the 'bilico va e vieni / pivot two sides' mechanism with dimensions: 4, 18, 4, 102. The second diagram shows 'stipite 3 lati / 3-sided jamb' and 'stipite 2 lati / 2-sided jamb' mechanisms with dimensions: 38, 4, 18, 5, 18, 7. The third diagram shows the 'bilico con battuta / pivot with stop' mechanism with dimensions: 102, 4, 28, 38, 123, 18, 3, 18, 4.

Stipite corner

apertura bilico va e vieni / pivot two sides opening

apertura bilico con battuta / pivot with stop opening

cerniera inferiore / lower zipper

bilico va e vieni / pivot two sides

stipite 3 lati / 3-sided jamb

stipite 2 lati / 2-sided jamb

bilico con battuta / pivot with stop

Technical diagrams for Stipite corner window hardware. The top row shows 3D perspective views of the pivot mechanism in two configurations: 'apertura bilico va e vieni / pivot two sides opening' and 'apertura bilico con battuta / pivot with stop opening'. The middle row shows 3D perspective views of the 'cerniera inferiore / lower zipper' mechanism. The bottom row shows 2D cross-sectional diagrams. The first diagram shows the 'bilico va e vieni / pivot two sides' mechanism with dimensions: 2, 18, 4, 18, 102. The second diagram shows 'stipite 3 lati / 3-sided jamb' and 'stipite 2 lati / 2-sided jamb' mechanisms with dimensions: 38, 4, 18, 5, 18, 7. The third diagram shows the 'bilico con battuta / pivot with stop' mechanism with dimensions: 102, 2, 28, 3, 8, 123, 18, 3, 18, 2.