

Ala

TIPOLOGIE DI APERTURA

- BILICO
- FILOMURO

TYPES OF OPENING SYSTEMS

- PIVOT
- FILOMURO

La collezione Ala è caratterizzata da porte la cui anta è realizzata in legno di elevato spessore (60 mm). Il risultato sono grandi quinte, integrate nelle pareti che le ospitano, oltre che essere mobili. Questa peculiarità unita alla possibilità di realizzare aperture di grandi dimensioni la rende a tutti gli effetti una parte di muro semovente.

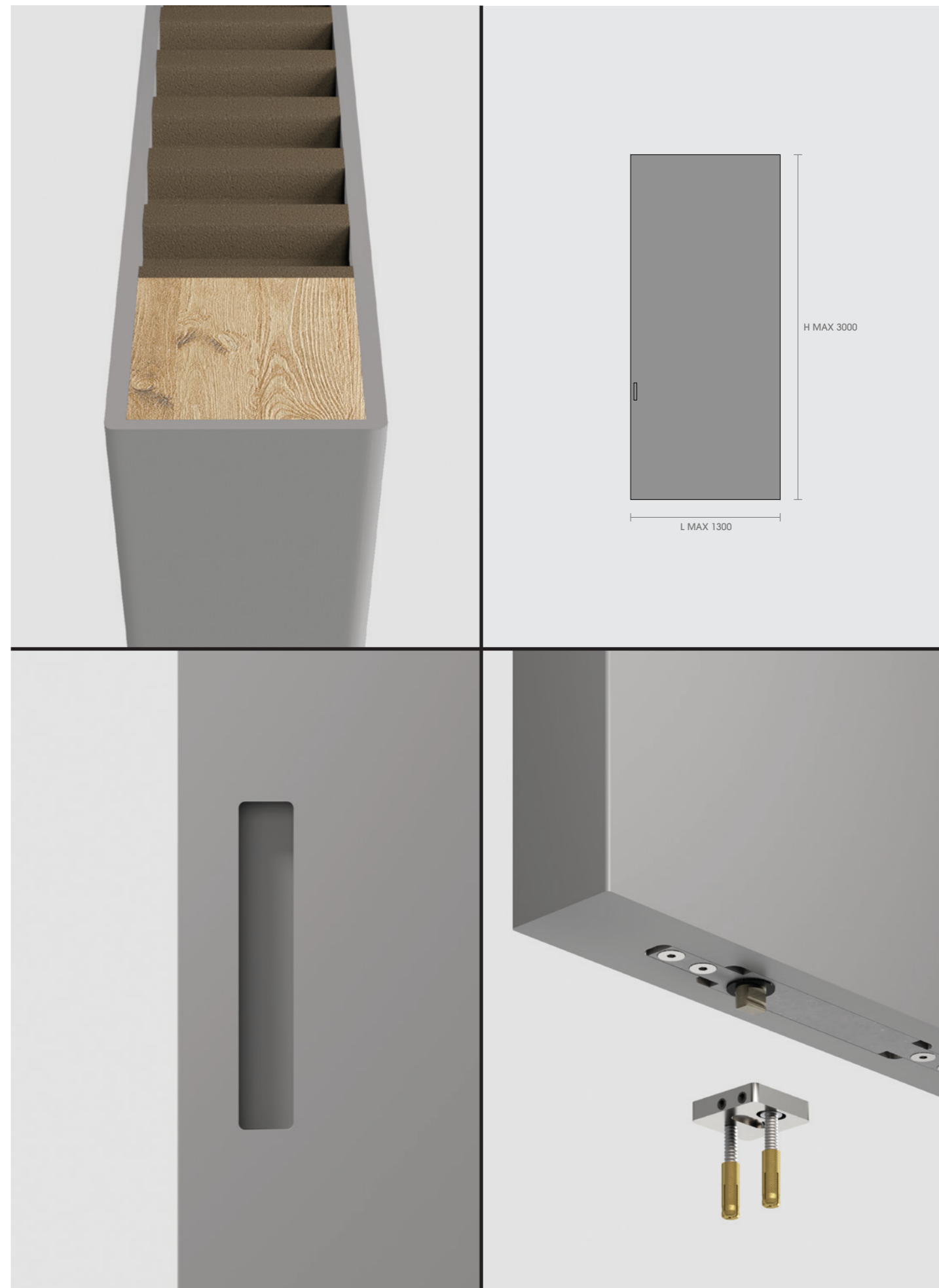
The Ala collection is characterised by doors with leaves made of thick wood (60 mm). The result is composed by large movable curtains integrated into the walls that house them. This peculiarity combined with the possibility of creating large openings, makes it to all intents and purposes a section of self-propelled wall.

La colección Ala está realizada por puertas cuya hoja está realizada en madera con un espesor elevado (60 mm). El resultado son grandes paneles integrados en las paredes que los alojan que además son móviles. Esta peculiaridad, unida a la posibilidad de realizar aperturas de grandes dimensiones las hace

a todos los efectos parte de una pared móvil.

La collection Ala est caractérisée par des portes en bois d'une épaisseur élevée (60 mm). Il en résulte de grands panneaux intégrés dans le mur, tout en étant mobiles. Cette caractéristique unie à la possibilité de réaliser des ouvertures de grandes dimensions, font de cette porte une partie semi-amovible du mur.

Die Kollektion Ala zeichnet sich durch Türen aus, deren Türflügel aus dickem Holz (60 mm) gefertigt sind. Das Ergebnis sind große Raumteiler, die in die Wände integriert und beweglich sind. Diese Besonderheit und die Möglichkeit, sehr großformatige Türen zu realisieren, machen das System in jeder Hinsicht zu einer beweglichen Wand.





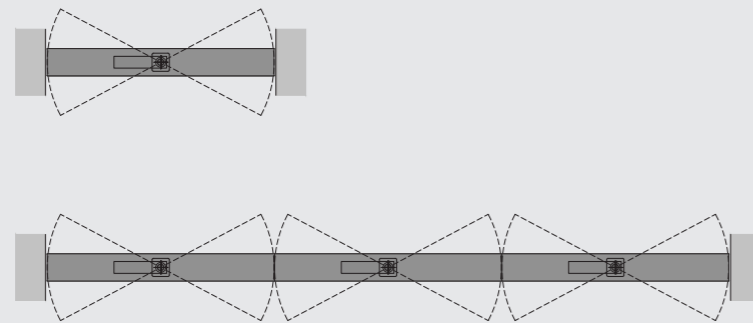




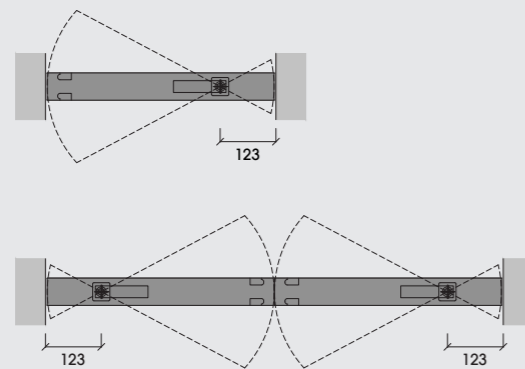
▲
apertura: bilico centrato/decentrato
specchiatura: resina
dimensioni vano: 1300×3000 mm

opening: centered/decentralized pivot
door panel: resin
compartment size: 1300×3000 mm

BILICO CENTRALE / CENTRAL PIVOT



BILICO DECENTRATA / DECENTRALIZED PIVOT

CARATTERISTICHE TECNICHE
TECHNICAL FEATURES

La cerniera dell'apertura a bilico è integrata nel profilo del telaio enfatizzando la pulizia delle forme eliminando qualsiasi predisposizione preliminare. Il sistema permette l'apertura dell'anta in entrambe le direzioni, con l'arresto automatico in chiusura e con il fermo dell'anta a 90°.

The hinge of the pivot opening system is integrated into the frame profile, emphasising the clean shapes and making any previous arrangements unnecessary. The system allows the door to be opened in both directions, stopping automatically when closing and with a 90-degree doorstop.

La bisagra de la apertura pivotante está incorporada en el perfil del marco acentuando la nitidez de las formas eliminando cualquier predisposición previa. El sistema permite abrir la hoja en ambas direcciones, con el tope de cierre automático y el tope de la hoja a 90°.

La charnière à pivot est intégrée dans le profil du cadre, ce qui exalte la linéarité des formes et élimine toute préparation préalable. Le système permet l'ouverture de la porte dans les deux sens, avec l'arrêt automatique en fermeture et l'arrêt à 90°.

Das Scharnier für das Öffnen der Pivot-Tür ist in das Profil des Rahmens integriert und unterstreicht nicht nur die Reinheit der Formen, sondern eliminiert auch alle Vorbereitungen im Vorfeld. Das System erlaubt das Öffnen der Tür in beide Richtungen mit automatischem Halt in der geschlossenen Position und mit Anschlag der Tür bei 90°.





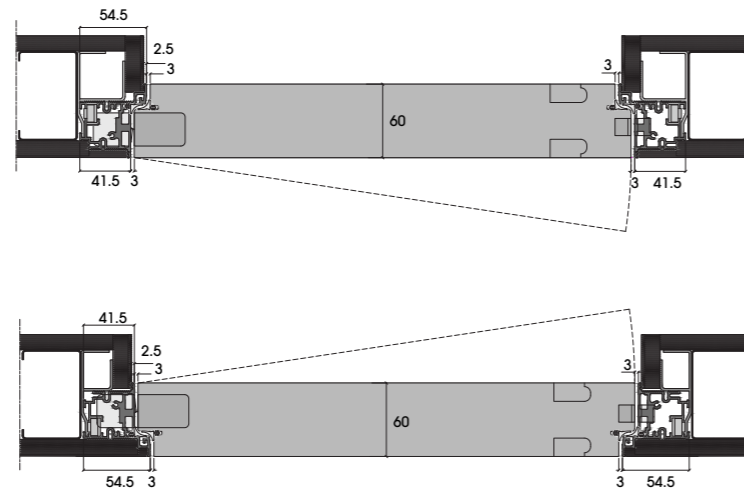
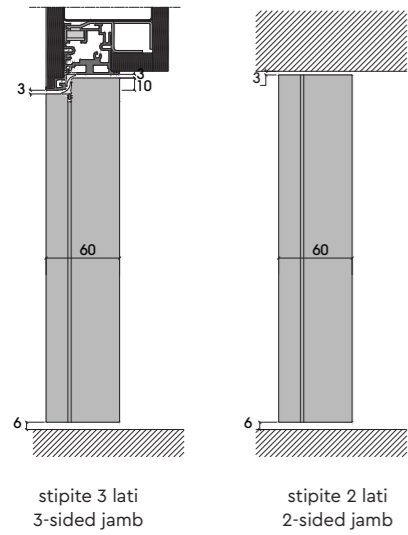
▲
anta: Ala
apertura: battente
specchiatura: legno
maniglia: Ala
dimensioni: 900×2700 mm

door: Ala
opening: swing
door panel: wood
handle: Ala
size: 900×2700 mm

Ala



BATTENTE / SWING



BILICO CON BATTUTA / PIVOT WITH STOP

